

QUICAR AUTOGLAS 2017

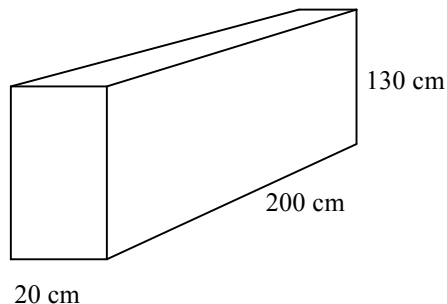
INBOUWRUITEN MONTEREN IN BESTELWAGENS MAG DAT NOG?

Vanaf 1 januari 1994 zijn de eisen voor het aanpassen van bestelwagens, welke op GRIJS kenteken mogen rijden aangescherpt.

Per 1 januari 2002 zijn de eisen versoepeld voor kleine bestelwagens.

De regel is nu:

Bestelauto's waarvan de laadruimte minimaal 2 mtr lang is, waarbij over die lengte de hoogte overall minimaal 130cm bedraagt, bij een breedte van 20 cm, **mogen zonder problemen worden voorzien van zijruiten**.



Er mogen echter géén banken in de laadruimte gemonteerd worden.

Dit mag alleen in combinatie met een tussenschot, onder bepaalde voorwaarden en overige speciale wettelijke afmetingen. (Een dubbelcabine)

Het zijn in het algemeen de wat grotere bestelauto's, die aan de vereiste afmetingen voldoen.

VANAF 1 JANUARI 2002 MAG OOK IN KLEINERE BESTELWAGENS OP GRIJS-KENTEKEN, AAN DE RECHTERZIJDE MAX. 1 RUIT GEMONTEERD WORDEN.

De auto's waarvan ons bekend is dat de ruiten niet gemonteerd mogen worden, zijn aangegeven met een * achter het artikelnummer.

Bij twijfel kunt u ons altijd bellen en kunnen en wij met u overleggen.

Tel: 010-4150455

Opmerking:

Wijzigingen in model, prijs en levertijd voorbehouden.

Hoewel deze catalogus met de meeste zorg is samengesteld, aanvaarden wij geen enkele aansprakelijkheid voor de juistheid van de vermelde gegevens. U dient zelf alles te controleren vòòr het inbouwen van ruiten.

Beperkt voorradig

* BPM heffing

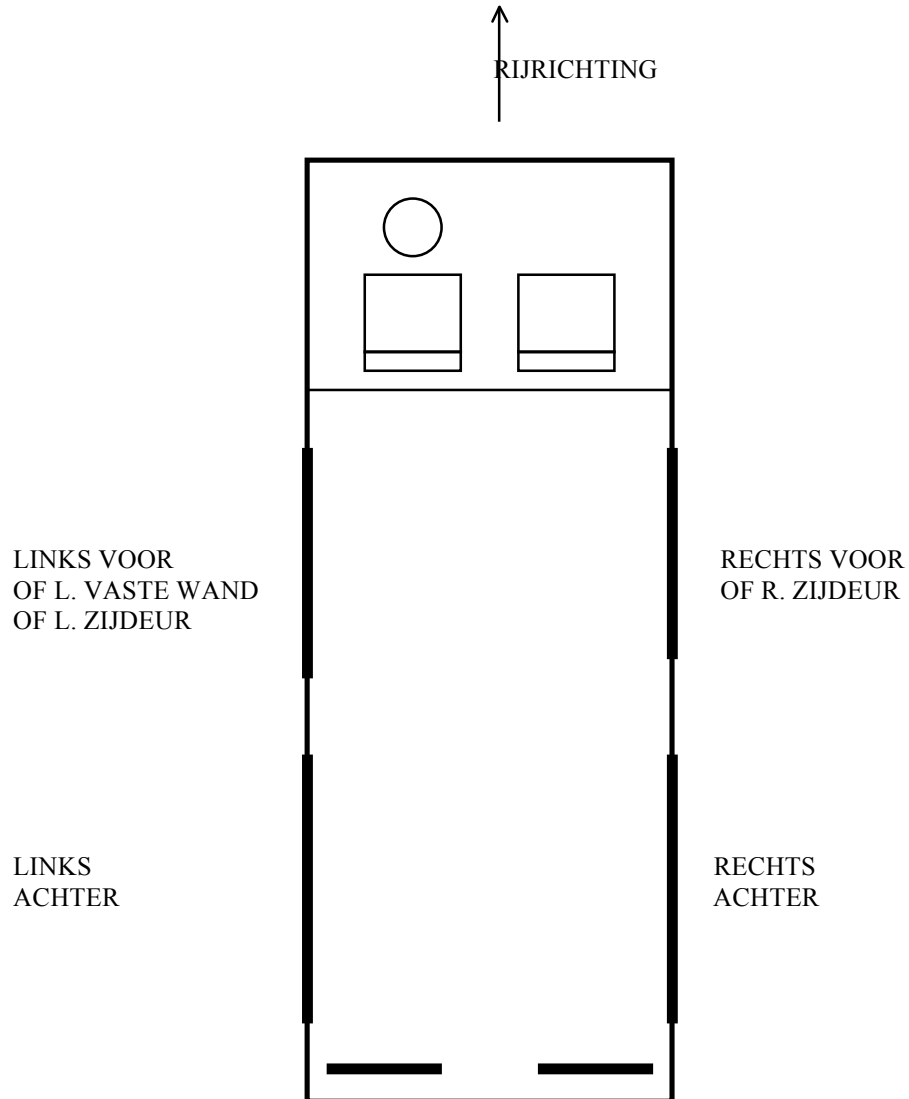
Prijswijziging zonder voorafgaande aankondiging voorbehouden.

Doc:Gemaakt op 01-03-2017

QUICAR AUTOGLAS 2017

PLAATS VAN DE RUITEN IN DE AUTO

De plaats van de **inbouw**ruiten wordt aangegeven alsof men in de laadruimte zit en naar voren kijkt in de rijrichting.



L. ACHTERDEUR R. ACHTERDEUR

(of ACHTERKLEP)

Beperkt voorradig

* BPM heffing

Prijswijziging zonder voorafgaande aankondiging voorbehouden.

Doc:Gemaakt op 01-03-2017

QUICAR AUTOGLAS 2017

L E T O P !! Per 1-1-1994 mag de hoogte van een tussenschotruit in Nederland in auto's welke, vanwege GRIJS KENTEKEN voorzien moeten zijn van een tussenschot, niet meer dan 40cm bedragen.

VLAKKE RUITEN

Bestelnummer	Merk/Type	Afmetingen b x h in mm	Radius in mm
1000	Tussenschot	600 x 300	4R=60
4000	Tussenschot	762 x 343	4R=40
4002	Tussenschot	782 x 343	4R=40
6201	Landrover Defender	380 x 420	4R=50

GEBOGEN RUITEN

Bestelnummer	Merk/Type	Afmetingen
12734	Daily >'99 L1/L2-H2 Wb 300 hoog smal zwart kader	1092 x 774
13020	Ford Transit 86-00 L + zijdeur	1030 x 567
13227	Kleiner zwart kader Links voor	1400 x 625
13231	Kleiner zwart kader L. voor	1435 x 625
14804	Merc. Spr/VWLT wb4 L+R m+a org	1320 x 616
19501	VW Caddy 96/Seat Inca L. Voor	590 x 507
19503	VW Caddy/Seat Inca L. Achter	682 x 505
19504	VW Caddy/Seat Inca R. Achter	682 x 505
19535	VW Caddy/Seat Inca Rv 3 holes	650 x 560

Elke andere afmeting of een ruit in de kleuren groen, brons of grijs kan naar Uw wensen met een korte levertijd vervaardigd worden.

Geeft U duidelijk de hoofdmaten en afrondingen aan. Verder de gewenste dikte, kleur, randbewerking, plaats en diameter van gaten en uitsparingen.

Overzicht van diverse montagematerialen welke **beperkt** voorradig zijn:
Prijzen excl. B.T.W.

Beperkt voorradig

* BPM heffing

Prijswijziging zonder voorafgaande aankondiging voorbehouden.

Doc:Gemaakt op 01-03-2017

QUICAR AUTOGLAS 2017

No. 064 Papegaaibek
€ 14,40 netto per stuk

No. 065 Peestrekker
€ 21,50 netto per stuk

No. 067 Oogje voor peestrekker
€ 2,05 netto per stuk

No. 160 Koude plakset rond 9,50mm
€ 18,90 netto per rol

Overzicht van diverse rubbers welke **beperkt** voorradig zijn:
Prijzen excl. B.T.W.

Beperkt voorradig

* BPM heffing

Prijswijziging zonder voorafgaande aankondiging voorbehouden.

Doc:Gemaakt op 01-03-2017

QUICAR AUTOGLAS 2017

No. 002 Zwart peesrubber 5glas/5ziel/8wand
€ 8,60 netto p/m

No. 007 Pees grijs breed
€ 0,70 netto p/m

No. 026 Kantprofiel klembereik 3mm met zijkant O
breed 11mm
€ 3,70 netto p/m

No. 27 Enkel raamloop
Rubber met vilt
€ 10,50 netto p/m

No. 28 Dubbel raamloop
Rubber met vilt
€ 14,80 netto p/m

No:30 Afwerkruubber voor plakruiten
€ 3,60 netto p/m

No. 038 Inlegbies PLAT zwart 12,5mm
€ 1.40 netto p/m

No. 040 Inlegbies KNIK zwart 12.3mm
€ 1,70 netto p/m

Overzicht van diverse rubbers welke **beperkt** voorradig zijn:
Prijzen excl. B.T.W.

Beperkt voorradig

* BPM heffing

Prijswijziging zonder voorafgaande aankondiging voorbehouden.

Doc:Gemaakt op 01-03-2017

QUICAR AUTOGLAS 2017

No. 042 Afwerkruuber TRANSPORTER T4 ruit
€ 10,45 netto p/m

No. 43 Zwart S rubber
5-6mmglas/+5verschil/1-2mmwand
€ 5,45 netto p/m

No. 050 U rubber met aanslag 6glas/10U
€ 4,80 netto p/m

No. 051 U rubber 15x4/5/6x15 dik 1,2 mm
€ 2,95 netto p/m

No:85 S.rubber Merc. Sprinter / VW LT2
€ 8,50 netto p/m

No. 095 Smal zwart pees
€ 0,55 netto p/m

No. 230 Raamloop met vouwlijn 10/10/5glas
€ 8,60 netto p/m

No.232 Raamloop met flap 11b/10h/5-6glas
€ 8,00 netto p/m

Overzicht van diverse rubbers welke **beperkt** voorradig zijn:
Prijzen excl. B.T.W.

Beperkt voorradig

* BPM heffing

Prijswijziging zonder voorafgaande aankondiging voorbehouden.

Doc:Gemaakt op 01-03-2017

QUICAR AUTOGLAS 2017

No.233 Raamloop met flap 15b/12h/6-8glas
€ 8,50 netto p/m

No. 441 Kantprofiel met zijkant flap/plaat 2mm
€ 3,75 netto p/m

No. 442 kantprofiel met zijkant flap 17mm/plaat 2mm
€ 4,00 netto p/m

No:648 S rubber 5à6gl/+3/2à3wand
€ 6,15 netto p/m

No. 768 kantprofiel met boven O
Hoogte 33mm Breedte 20mm
€ 7,60 netto p/m

Beperkt voorradig

* BPM heffing

Prijswijziging zonder voorafgaande aankondiging voorbehouden.

Doc:Gemaakt op 01-03-2017

QUICAR AUTOGLAS 2017

SCHUIFRUITEN

Omschrijving:

In het leveringsprogramma zijn enkele standaardmaten schuifruit opgenomen. Deze schuifruit kunnen voor diverse auto's gebruikt worden, omdat de afmetingen doorgaans wat kleiner zijn dan de normale inbouwruit. Meestal zijn deze schuifruit op voorraad, dus kunt u direct de schuifruit monteren. Levertijd van schuifruit op maat gemaakt is ca. 6 weken.

Uitvoering:

De schuifruit bestaan uit een aluminium, zwart frame met blanke geharde ruiten met E keurmerk .

Het frame is zowel links als rechts te monteren.

Bij bestellen s.v.p. opgeven of de ruit links of rechts door U gemonteerd wordt.

Wij passen het frame dan voor U aan. (i.v.m. afwateringsleuven)

Montage:

Het frame is rondom voorzien van een 4mm dikke flens welke in peesrubberprofiel past. (Peesrubber apart bij te bestellen)

Het frame is vlak en buigt niet mee, bekijk van tevoren of plaatsing in sterk gebogen plaat wel mogelijk is.

Plaats het frame zondanig dat de rijwind niet tussen de ruiten kan komen.

(buitenste ruit vooraan).

De niet gebruikte afwateringsleuven. aan de bovenzijde van het frame kunnen met een dunne laag zwarte siliconenkit afdicht worden.

Bestel nummer:	Framemaat: Breedte x hoogte Radius hoeken	Uitvoering:	Prijs ex. btw:
240 #	800 x 400mm 4R=62mm	Enkelschuif	€ 216,00
246 #	1000 x 400 4R=62mm	Enkelschuif	€ 231,00
249 #	1000 x 500 4R=62mm	Enkelschuif	€ 252,00

MONTAGE VAN DEZE SCHUIFRAMEN MET PEESRUBBERPROFIEL

(apart door u bij te bestellen)

Beperkt voorradig

* BPM heffing

Prijswijziging zonder voorafgaande aankondiging voorbehouden.

Doc:Gemaakt op 01-03-2017

QUICAR AUTOGLAS 2017

**

Type	Afmetingen in cm ±	Bestel nummer	CITROEN
------	-----------------------	------------------	----------------

CITROEN JUMPY tot 2007

Gebogen ruiten. GROEN GETINT

Korte wielbasis (vloerlengte 205 cm) BPM, ALLEEN zijdeurruit 11613 mag BPM vrij gemonteerd worden.

Lange wielbasis (vloerlengte 245cm) alle zijruiten mogen gemonteerd worden.

			Rubber + pees
Links voor (kort *)	76 x 47	11613 #	2,5 mtr.
Zijdeur	76 x 47	11613 #	2,5 mtr.

Bij montage in de zijdeur is 2,5 mtr. Kantprofiel nr. 23 nodig, voor afwerking van de dubbele plaat aan de binnenzijde. Apart bestellen s.v.p.

Vlakke ruiten. HELDER GLAS

Korte/ Lange wielbasis

			Rubber + pees
Linker achterdeur	49 x 53	1605	2,0 mtr.
Rechter achterdeur	49 x 53	1605	2,0 mtr.

---Vlakke ruiten. GROEN GLAS

			Rubber + pees
Linker achterdeur	49 x 53	1625	2,0 mtr.
Rechter achterdeur	49 x 53	1625	2,0 mtr.

CITROEN JUMPY '07-<'16

Gebogen PLAKruitent. GROEN GETINT met zwart kader

Korte wielbasis

Links voor	102 x 58	11619 #
Linker zijdeur	102 x 58	11619 #
Rechts voor	102 x 58	11620 #
Rechter zijdeur	102 x 58	11620 #
Links achter	89 x 57	11621 #
Rechts achter	89 x 57	11622 #
Linker achterdeur	65 x 62	11625 #
Rechter achterdeur	65 x 62	11626 #

Vlakke ruiten. HELDER GLAS

Tussenschotruit	46 x 31	1630
-----------------	---------	------

Bedoeld voor originele stalen tussenschot

Lange wielbasis

Links voor	102 x 58	11619 #
Linker zijdeur	102 x 58	11619 #
Rechts voor	102 x 58	11620 #
Rechter zijdeur	102 x 58	11620 #
Links achter	123 x 57	11623 #
Rechts achter	123 x 57	11624 #
Linker achterdeur	65 x 62	11625 #
Rechter achterdeur	65 x 62	11626 #

Vlakke ruiten. HELDER GLAS

Beperkt voorradig

* BPM heffing

Prijswijziging zonder voorafgaande aankondiging voorbehouden.

Doc:Gemaakt op 01-03-2017

QUICAR AUTOGLAS 2017

Tussenschotruit 46 x 31 1630
 Bedoeld voor originele stalen tussenschot

Type	Afmetingen in cm ±	Bestel nummer	CITROEN
------	-----------------------	------------------	----------------

CITROEN JUMPY >'16

Gebogen PLAKruit. GROEN GETINT met zwart kader

Links voor	110 x 56	11631	
Zijdeur	110 x 56	11630	

Vlakke ruiten. HELDER GLAS

Tussenschotruit	60 x 20	1640	
Tussenschotruit	65 x 26	1645	

PAST NIET ALTIJD MAAT CONTROLEREN !!!

U dient alleen ZELF een zwarte primerrand aan te brengen.

--

CITROEN JUMPER '94-'06

Vlakke ruiten. HELDER GLAS

Kort wb= 2,85 mtr.			Rubber + pees
Links voor	91 x 48	1501	3,0 mtr.
Zijdeur	91 x 48	1501	3,0 mtr.
Links achter	106 x 48	1502	3,5 mtr.
Rechts achter	106 x 48	1502	3,5 mtr.

Vlakke ruiten. GROEN GETINT

			Rubber + pees
Links voor	91 x 48	1521	3,0 mtr.
Zijdeur	91 x 48	1521	3,0 mtr.
Links achter	106 x 48	1522	3,5 mtr.
Rechts achter	106 x 48	1522	3,5 mtr.

Gebogen ruiten. GROEN GETINT

			Rubber + pees
Links voor	91 x 48	11514 #	3,0 mtr.
Zijdeur	91 x 48	11514 #	3,0 mtr.

Vlakke ruiten. HELDER GLAS

Verlengd wb= 3,20 mtr			Rubber + pees
Links voor	107 x 48	1503	3,5 mtr.
Zijdeur	107 x 48	1503	3,5 mtr.
Links achter	123 x 48	1504	3,5 mtr.
Rechts achter	123 x 48	1504	3,5 mtr.

Vlakke ruiten. GROEN GETINT

			Rubber + pees
Links voor	107 x 48	1523	3,5 mtr.
Zijdeur	107 x 48	1523	3,5 mtr.

Vlakke ruiten. HELDER GLAS

Extra verlengd wb= 3,70 mtr.			Rubber + pees
Links voor	40 x 48	1506	2,0 mtr.
Rechts voor	40 x 48	1506	2,0 mtr.

Beperkt voorradig

* BPM heffing

Prijswijziging zonder voorafgaande aankondiging voorbehouden.

Doc:Gemaakt op 01-03-2017

QUICAR AUTOGLAS 2017

Links midden	107 x 48	1503	3,5 mtr.
Zijdeur	107 x 48	1503	3,5 mtr.
Links achter	123 x 48	1504	3,5 mtr.
Rechts achter	123 x 48	1504	3,5 mtr.

Dubbel Cabine			Rubber + pees
Links voor	83 x 48	1507	3,0 mtr.
Zijdeur	76 x 48	1508	2,5 mtr.

Type	Afmetingen in cm ±	Bestel nummer	CITROEN
------	-----------------------	------------------	----------------

CITROEN JUMPER '94-'06

Hoog			Rubber + pees
Linker achterdeur	54 x 64	1510	2,5 mtr
Rechter achterdeur	54 x 64	1510	2,5 mtr.

CITROEN JUMPER '94-'06

Laag			Rubber + pees
Linker achterdeur	60 x 57	1512	2,5 mtr.
Rechter achterdeur	60 x 57	1512	2,5 mtr

CITROEN JUMPER >'06

Gebogen PLAKruit. GROEN GETINT met zwart kader

Kort wb=3,00 mtr.

Links voor	123 x 67	11550 #
Zijdeur	123 x 67	11550 #
L.a zonder zijdeur	127 x 67	11553 #
R.a met zijdeur	127 x 59	11554 #
Linker achterdeur	83 x 67	11555 #
Rechter achterdeur	83 x 67	11555 #

De achterdeurruiten passen niet als de deuren 270 ° open kunnen.

Vlakke ruiten. HELDER GLAS

Tussenschotruit	65 x 36	1525	Rubber + pees 2,00 mtr.
Tussenschotruit	59 x 31	1560	

PAST NIET ALTIJD MAAT CONTROLEREN!!!

Gebogen PLAKruit. GROEN GETINT met zwart kader

Lang wb=3,45 mtr.

Links voor	140 x 67	11560 #
Zijdeur	140 x 67	11560 #
Linker achterdeur	83 x 67	11555 #
Rechter achterdeur	83 x 67	11555 #

De achterdeurruiten passen niet als de deuren 270 ° open kunnen.

Vlakke ruiten. HELDER GLAS

Tussenschotruit	65 x 36	1525	Rubber + pees 2,00 mtr.
Tussenschotruit	59 x 31	1560	

PAST NIET ALTIJD MAAT CONTROLEREN!!!

Beperkt voorradig

* BPM heffing

Prijswijziging zonder voorafgaande aankondiging voorbehouden.

Doc:Gemaakt op 01-03-2017

QUICAR AUTOGLAS 2017

Gebogen PLAKruit. GROEN GETINT met zwart kader

Lang wb=4,03 mtr. **NIET VOOR XL**

Links voor	140 x 67	11560 #
Zijdeur	140 x 67	11560 #
Links achter	213 x 67	11569 #
Rechts achter	213 x 67	11570 #
Linker achterdeur	83 x 67	11555 #
Rechter achterdeur	83 x 67	11555 #

De achterdeurruiten passen niet als de deuren 270 ° open kunnen.

Vlakke ruiten. HELDER GLAS

Tussenschotruit	65 x 36	1525	Rubber + pees 2,00 mtr.
Tussenschotruit	59 x 31	1560	

PAST NIET ALTIJD MAAT CONTROLEREN!!!

Type	Afmetingen in cm ±	Bestel nummer	CITROEN
------	-----------------------	------------------	----------------

Gebogen PLAKruit. GROEN GETINT met zwart kader

Lang wb=4,03 mtr. **XL**

Links voor	140 x 67	11560 #
Zijdeur	140 x 67	11560 #
Links midden	135 x 67	11563 #
Rechts midden	135 x 59	11564 #
Links achter	114 x 67	11565 #
Rechts achter	114 x 67	11566 #
Linker achterdeur	83 x 67	11555 #
Rechter achterdeur	83 x 67	11555 #

De achterdeurruiten passen niet als de deuren 270 ° open kunnen.

Vlakke ruiten. HELDER GLAS

Tussenschotruit	65 x 36	1525	Rubber + pees 2,00 mtr.
Tussenschotruit	59 x 31	1560	

PAST NIET ALTIJD MAAT CONTROLEREN!!!

--

CITROEN BERLINGO>'95-<'08

Vlakke ruiten. HELDER GLAS

Links voor*	53 x 43	1650	Rubber + pees 2,00 mtr.
Rechts voor	53 x 43	1650	2,00 mtr.
Zijdeur	53 x 44	1658	2,00 mtr.

--- *Vlakke ruiten* GROEN GETINT

Links voor*	53 x 43	1652	Rubber + pees 2,00 mtr.
Rechts voor	53 x 43	1652	2,00 mtr.
Rechter zijdeur	53 x 44	1654	2,00 mtr.
Links achter*	56 x 43	1653	2,00 mtr.
Rechts achter*	56 x 43	1653	2,00 mtr.
(zonder zijdeur)			
Rechts achter*	48 x 37	1656	2,00 mtr
(met zijdeur)			

Gebogen PLAKruit. GROEN GETINT met zwart kader

Links voor	64 x 53	11709 #
------------	---------	---------

Beperkt voorradig

* BPM heffing

Prijswijziging zonder voorafgaande aankondiging voorbehouden.

Doc:Gemaakt op 01-03-2017

QUICAR AUTOGLAS 2017

Rechts voor	64 x 53	11710 #
Zijdeur	71 x 53	11720 #
Links achter	131 x 54	11735 #
Rechts achter	131 x 54	11736 #

CITROEN BERLINGO >'08

Gebogen PLAKruiten. GROEN GETINT met zwart kader

Kort wb=2,73 mtr.

Links voor	79 x 55	11729 #
PAST IN LINKER ZIJDEUR MAAR KADER IS TE SMAL		
Rechts voor	79 x 55	11730 #
Rechter zijdeur	79 x 55	11730 #
Links achter	70 x 47	11733 #
Rechts achter	70 x 47	11734 #
Linker achterdeur	77 x 55	11737 #
Rechter achterdeur	51 x 55	11738 #

Type	Afmetingen in cm ±	Bestel nummer	CITROEN
------	-----------------------	------------------	---------

--

CITROEN BERLINGO >'08

Rechts hele wand	150 x 55	11739 #
Links hele wand	150 x 55	11740 #

--

Gebogen PLAKruiten. GROEN GETINT met zwart kader

Lang wb=2,73 mtr.

Links voor	79 x 55	11729 #
PAST IN LINKER ZIJDEUR MAAR KADER IS TE SMAL		
Rechts voor	79 x 55	11730 #
Rechter zijdeur	79 x 55	11730 #
Linker achterdeur	77 x 55	11737 #
Rechter achterdeur	51 x 55	11738 #

Vlakke ruiten. HELDER GLAS

Rubber + pees

Polyester schot PLAKRUIT

Tussenschotruit	103 x 31	1730	
Tussenschotruit	99 x 31	1660	3,00

PAST NIET ALTIJD MAAT CONTROLEREN !!!

CITROEN NEMO '08

Gebogen PLAKruiten. GROEN GETINT met zwart kader

Links voor	79 x 57	11501 #
Linker zijdeur	79 x 57	11501 #
Rechts voor	79 x 57	11502 #
Rechter zijdeur	79 x 57	11502 #

RUIT ZIT OP DE DEUR GEPLAKT.

BIJ MONTAGE IN DE ZIJDEUR AAN DE BOVENZIJDE

SCHUIMBAND 10 x 5mm GEBRUIKEN. VOOR DE REST VAN

DE ZIJDEN SCHUIMBAND 5 x 3mm

Linker achterdeur	75 x 49	11507 #
Rechter achterdeur	48 x 50	11508 #

Vlakke ruiten. HELDER GLAS

Rubber + pees

Beperkt voorradig

* BPM heffing

Prijswijziging zonder voorafgaande aankondiging voorbehouden.

Doc:Gemaakt op 01-03-2017

QUICAR AUTOGLAS 2017

Tussenschot (org.staal) 63 x 27 1530 2.00mtr

Type	Afmetingen in cm ±	Bestel nummer	DACIA
------	-----------------------	------------------	--------------

DOKKER

Gebogen PLAKruit. GROEN GETINT met zwart kader

Rechter zijdeur	87 x 52	11820 #	
-----------------	---------	---------	--

Vlakke ruiten. GROEN GLAS

Rechts midden deur	62 x 32	1850	
--------------------	---------	------	--

Tussenschot (org. staal)	59 x 27	1830	
--------------------------	---------	------	--

U dient alleen ZELF een zwarte primerrand aan te brengen.

Type	Afmetingen in cm ±	Bestel nummer	DAF
------	-----------------------	------------------	------------

Cabineruiten achter + zijkant op aanvraag leverbaar

VRACHTAUTOCABINE DAF 75/85 CF Rubber + pees

Achter midden	85 x 47	2021	3.00 mtr.
---------------	---------	------	-----------

Voor deze daf 75 ruit is speciaal zwaar peesrubber nodig.

Profielno: 16 (5gl/7,5ziel/10wand) + pees a E 11,05 p/m netto

Montage alleen d.m.v. uitzagen i.v.m. binnenbekleding!!

VRACHTAUTOCABINE DAF 95 Rubber + pees

Vlakke ruiten HELDER GLAS

Korte cabine

Linker zijpaneel	14 x 59	2007	1,5 mtr.
------------------	---------	------	----------

Rechter zijpaneel	14 x 59	2007	1,5 mtr.
-------------------	---------	------	----------

Er blijft een brede spleet tussen zijwand en binnenbekleding!

Deze dient u zelf af te werken.

Midden achterpaneel	94 x 48	2010	3,0 mtr.
---------------------	---------	------	----------

L. achterwand buiten	14 x 47	2008	1,5 mtr.
----------------------	---------	------	----------

R. achterwand buiten	14 x 47	2008	1,5 mtr.
----------------------	---------	------	----------

OPMERKING:

voor deze daf 95 ruiten is speciaal zwaar peesrubber nodig.

profielno: 16 (5glas/7.5 ziel/10 wand) + pees a € 9,40p/ m netto

montage alleen d.m.v. uitzagen i.v.m. binnenbekleding !!

Beperkt voorradig

* BPM heffing

Prijswijziging zonder voorafgaande aankondiging voorbehouden.

Doc:Gemaakt op 01-03-2017

QUICAR AUTOGLAS 2017

LET OP DAF 95 XF '97 slaapcabine heeft géén geprofileerde binnenwand meer, dit vereist aparte afwerking van de 7cm brede ruimte, tussen buitenwand en binnenpaneel.

<u>VRACHTAUTOCABINE DAF 95</u>			Rubber + pees
<i>Vlakke ruiten HELDER GLAS</i>			
Slaap cabine			
Linker zijpaneel	40 x 59	2009	2,0 mtr.
Rechter zijpaneel	40 x 59	2009	2,0 mtr.

Er blijft een brede spleet tussen wand en binnenbekleding !
Deze dient u zelf af te werken.

Type	Afmetingen in cm ±	Bestel nummer	FIAT
------	-----------------------	------------------	------

<u>DOBLO CARGO <'10</u>			Rubber + pees
<i>Vlakke ruiten HELDER GLAS</i>			
Rechter zijdeur	63 x 44	2820	2,5 mtr.
Rechts voor	63 x 44	2820	2,5 mtr.
Links voor *	63 x 44	2820	2,5 mtr.
Links achter *	53 x 43	2822	2,0 mtr.
Rechts achter *	53 x 43	2822	2,0 mtr.
Linker achterdeur	57 x 44	2823	2,0 mtr.
Rechter achterdeur	27 x 44	2824	1,5 mtr.

Type	Afmetingen in cm ±	Bestel nummer	FIAT
------	-----------------------	------------------	------

Gebogen PLAKruit. GROEN GETINT met zwart kader

Rechter zijdeur	75 x 56	12830 #
Rechts voor	75 x 56	12830 #
Links voor	75 x 56	12829 #
L. achterdeur + verw.	76 x 57	12833 #
R. achterdeur + verw.	46 x 56	12834 #

<u>DOBLO CARGO >'10</u>			
<i>Gebogen PLAKruit.</i> GROEN GETINT met zwart kader			
Rechter zijdeur	93 x 52	12840 #	
Rechts voor	93 x 52	12840 #	
Linker achterdeur	82 x 57	12843 #	
Rechter achterdeur	55 x 57	12844 #	
<i>Vlakke ruiten. HELDER GLAS</i>			Rubber + pees
Tussenschotruit	65 x 25	2840	2,00 mtr.
Tussenschotruit	62 x 21	2850	2,00 mtr.

Beperkt voorradig

* BPM heffing

Prijswijziging zonder voorafgaande aankondiging voorbehouden.

Doc:Gemaakt op 01-03-2017

QUICAR AUTOGLAS 2017

Plakruit org. stalen tussenschot

Tussenschotruit 67 x 27 2860

PAST NIET ALTIJD MAAT CONTROLEREN!!!

FIAT SCUDO tot 2007

Gebogen ruiten. GROEN GETINT

Korte wielbasis (vloerlengte 205 cm) BPM ,ALLEEN zijdeurruit 11613 mag BPM vrij gemonteerd worden.

Lange wielbasis (vloerlengte 245cm) alle zijruiten mogen gemonteerd worden.

			Rubber + pees
Links voor (kort *)	76 x 47	11613 #	2,5 mtr.
Zijdeur	76 x 47	11613 #	2,5 mtr.

Bij montage in de zijdeur is 2,5 mtr. Kantprofiel nr. 23 nodig, voor afwerking van de dubbele plaat aan de binnenzijde. Apart bestellen s.v.p.

Vlakke ruiten. HELDER GLAS

Korte/ Lange wielbasis

			Rubber + pees
Linker achterdeur	49 x 53	1605	2,0 mtr.
Rechter achterdeur	49 x 53	1605	2,0 mtr.

---Vlakke ruiten. GROEN GLAS

			Rubber + pees
Linker achterdeur	49 x 53	1625	2,0 mtr.
Rechter achterdeur	49 x 53	1625	2,0 mtr.

FIAT SCUDO '07-<'16

Gebogen PLAKruit. GROEN GETINT met zwart kader

Korte wielbasis

Links voor	102 x 58	11619 #
Linker zijdeur	102 x 58	11619 #
Rechts voor	102 x 58	11620 #
Rechter zijdeur	102 x 58	11620 #
Links achter	89 x 57	11621 #
Rechts achter	89 x 57	11622 #
Linker achterdeur	65 x 62	11625 #
Rechter achterdeur	65 x 62	11626 #

Vlakke ruiten. HELDER GLAS

Tussenschotruit 46 x 31 1630

Bedoeld voor originele stalen tussenschot

Type	Afmetingen in cm ±	Bestel nummer	FIAT
------	-----------------------	------------------	------

Lange wielbasis

Links voor	102 x 58	11619 #
Linker zijdeur	102 x 58	11619 #
Rechts voor	102 x 58	11620 #
Rechter zijdeur	102 x 58	11620 #
Links achter	123 x 57	11623 #
Rechts achter	123 x 57	11624 #
Linker achterdeur	65 x 62	11625 #
Rechter achterdeur	65 x 62	11626 #

Vlakke ruiten. HELDER GLAS

Tussenschotruit 46 x 31 1630

Bedoeld voor originele stalen tussenschot

Beperkt voorradig

* BPM heffing

Prijswijziging zonder voorafgaande aankondiging voorbehouden.

Doc:Gemaakt op 01-03-2017

QUICAR AUTOGLAS 2017

Vlakke ruiten. HELDER GLAS

Tussenschotruit 60 x 20 1640

Tussenschotruit 65 x 26 1645

PAST NIET ALTIJD MAAT CONTROLEREN !!!

U dient alleen ZELF een zwarte primerrand aan te brengen.

FIAT DUCATO '94-'06

Vlakke ruiten. HELDER GLAS

Kort wb= 2,85 mtr.

Links voor 91 x 48 1501 Rubber + pees 3,0 mtr.

Zijdeur 91 x 48 1501 3,0 mtr.

Links achter 106 x 48 1502 3,5 mtr.

Rechts achter 106 x 48 1502 3,5 mtr.

Vlakke ruiten. GROEN GETINT

Links voor 91 x 48 1521 Rubber + pees 3,0 mtr.

Zijdeur 91 x 48 1521 3,0 mtr.

Links achter 106 x 48 1522 3,5 mtr.

Rechts achter 106 x 48 1522 3,5 mtr.

Gebogen ruiten. GROEN GETINT

Links voor 91 x 48 11514 # Rubber + pees 3,0 mtr.

Zijdeur 91 x 48 11514 # 3,0 mtr.

Vlakke ruiten. HELDER GLAS

Verlengd wb= 3,20 mtr

Links voor 107 x 48 1503 Rubber + pees 3,5 mtr.

Zijdeur 107 x 48 1503 3,5 mtr.

Links achter 123 x 48 1504 3,5 mtr.

Rechts achter 123 x 48 1504 3,5 mtr.

Vlakke ruiten. GROEN GETINT

Links voor 107 x 48 1523 Rubber + pees 3,5 mtr.

Zijdeur 107 x 48 1523 3,5 mtr.

Type

Afmetingen
in cm ±

Bestel
nummer

FIAT

Vlakke ruiten. HELDER GLAS

Extra verlengd wb= 3,70 mtr.

Links voor 40 x 48 1506 Rubber + pees 2,0 mtr.

Rechts voor 40 x 48 1506 2,0 mtr.

Links midden 107 x 48 1503 3,5 mtr.

Zijdeur 107 x 48 1503 3,5 mtr.

Beperkt voorradig

* BPM heffing

Prijswijziging zonder voorafgaande aankondiging voorbehouden.

Doc:Gemaakt op 01-03-2017

QUICAR AUTOGLAS 2017

Links achter	123 x 48	1504	3,5 mtr.
Rechts achter	123 x 48	1504	3,5 mtr.

Dubbel Cabine			Rubber + pees
Links voor	83 x 48	1507	3,0 mtr.
Zijdeur	76 x 48	1508	2,5 mtr.

Hoog			Rubber + pees
Linker achterdeur	54 x 64	1510	2,5 mtr.
Rechter achterdeur	54 x 64	1510	2,5 mtr.

Laag			Rubber + pees
Linker achterdeur	60 x 57	1512	2,5 mtr.
Rechter achterdeur	60 x 57	1512	2,5 mtr.

FIAT DUCATO >'06

Gebogen PLAKruit. GROEN GETINT met zwart kader

Kort wb=3,00 mtr.

Links voor	123 x 67	11550 #	
Zijdeur	123 x 67	11550 #	
L.a zonder zijdeur	127 x 67	11553 #	
R.a met zijdeur	127 x 59	11554 #	
Linker achterdeur	83 x 67	11555 #	
Rechter achterdeur	83 x 67	11555 #	

De achterdeurruiten passen niet als de deuren 270 ° open kunnen.

Vlakke ruiten. HELDER GLAS

			Rubber + pees
Tussenschotruit	65 x 36	1525	2,00 mtr.
Tussenschotruit	59 x 31	1560	

PAST NIET ALTIJD MAAT CONTROLEREN!!!

Lang wb=3,45 mtr.

Links voor	140 x 67	11560 #	
Zijdeur	140 x 67	11560 #	
Linker achterdeur	83 x 67	11555 #	
Rechter achterdeur	83 x 67	11555 #	

De achterdeurruiten passen niet als de deuren 270 ° open kunnen.

Vlakke ruiten. HELDER GLAS

			Rubber + pees
Tussenschotruit	65 x 36	1525	2,00 mtr.
Tussenschotruit	59 x 31	1560	

PAST NIET ALTIJD MAAT CONTROLEREN!!!

Type	Afmetingen in cm ±	Bestel nummer	FIAT
------	-----------------------	------------------	-------------

Beperkt voorradig

* BPM heffing

Prijswijziging zonder voorafgaande aankondiging voorbehouden.

Doc:Gemaakt op 01-03-2017

QUICAR AUTOGLAS 2017

Lang wb=4,03 mtr. NIET VOOR XL

Links voor	140 x 67	11560 #
Zijdeur	140 x 67	11560 #
Links achter	213 x 67	11569 #
Rechts achter	213 x 67	11570 #
Linker achterdeur	83 x 67	11555 #
Rechter achterdeur	83 x 67	11555 #

De achterdeurruiten passen niet als de deuren 270 ° open kunnen.

Vlakke ruiten. HELDER GLAS

Tussenschotruit	65 x 36	1525	Rubber + pees 2,00 mtr.
Tussenschotruit	59 x 31	1560	

PAST NIET ALTIJD MAAT CONTROLEREN!!!

Lang wb=4,03 mtr. XL

Links voor	140 x 67	11560 #
Zijdeur	140 x 67	11560 #
Links midden	135 x 67	11563 #
Rechts midden	135 x 59	11564 #
Links achter	114 x 67	11565 #
Rechts achter	114 x 67	11566 #
Linker achterdeur	83 x 67	11555 #
Rechter achterdeur	83 x 67	11555 #

De achterdeurruiten passen niet als de deuren 270 ° open kunnen.

Vlakke ruiten. HELDER GLAS

Tussenschotruit	65 x 36	1525	Rubber + pees 2,00 mtr.
Tussenschotruit	59 x 31	1560	

PAST NIET ALTIJD MAAT CONTROLEREN!!!

--

FIAT FIORINO '08

Gebogen PLAKruit. GROEN GETINT met zwart kader

Links voor	79 x 57	11501 #
Linker zijdeur	79 x 57	11501 #
Rechts voor	79 x 57	11502 #
Rechter zijdeur	79 x 57	11502 #

RUIT ZIT OP DE DEUR GEPLAKT.

BIJ MONTAGE IN DE ZIJDEUR AAN DE BOVENZIJD

SCHUIMBAND 10 x 5mm GEBRUIKEN. VOOR DE REST VAN

DE ZIJDEN SCHUIMBAND 5 x 3mm

Linker achterdeur	75 x 49	11507 #
Rechter achterdeur	48 x 50	11508 #

Vlakke ruiten. HELDER GLAS

Tussenschot (org.staal)	63 x 27	1530	Rubber + pees 2.00mtr
-------------------------	---------	------	--------------------------

FIAT TALENTO > '16

Gebogen PLAKRUIT, GROEN GETINT met zwart kader

Kort Wb=3,10mtr

Links voor	116 x 60	17449 #
Rechter zijdeur	116 x 60	17450#

Lang Wb=3.50mtr.

Links voor	116 x 60	17449 #
Rechter zijdeur	116 x 60	17450#

Beperkt voorradig

* BPM heffing

Prijswijziging zonder voorafgaande aankondiging voorbehouden.

Doc:Gemaakt op 01-03-2017

QUICAR AUTOGLAS 2017

 --

Type	Afmetingen in cm ±	Bestel nummer	FORD
------	-----------------------	------------------	------

TRANSIT >2000-<'13
Gebogen PLAKRUIT GROEN GETINT met zwart kader

Kort wb= 2,93 mtr

Links voor	118 x 63	13219 #
Zijdeur	118 x 63	13220 #
Links achter	121 x 63	13221 #
Links achter met zijdeur	121 x 58	13223 #
Rechts achter	121 x 58	13222 #
Linker achterdeur	74 x 64	13237 #
Rechter achterdeur	74 x 64	13238 #

TRANSIT >2000-<'13

Middel wb= 3,30 mtr.

Links voor	142 x 63	13229 #
Zijdeur	142 x 63	13230 #
Linker achterdeur	74 x 64	13237 #
Rechter achterdeur	74 x 64	13238 #

Lang wb= 3,75 mtr

Links voor	142 x 63	13229 #
Linker zijdeur	142 x 63	13230 #
Rechter zijdeur	142 x 63	13230 #
Links midden	103 x 63	13233 #
Rechts midden	103 x 63	13234 #
Linker achterdeur	74 x 64	13237 #
Rechter achterdeur	74 x 64	13238 #

Extra lang JUMBO wb= 3,75 mtr

Links voor	142 x 63	13229 #
Linker zijdeur	142 x 63	13230 #
Rechter zijdeur	142 x 63	13230 #
Links midden	103 x 63	13233 #
Rechts midden	103 x 63	13234 #
Links achter	148 x 63	13235 #
Rechts achter	148 x 63	13236 #
Linker achterdeur	74 x 64	13237 #
Rechter achterdeur	74 x 64	13238 #

Gebogen PLAKRUIT BLANK met zwart kader

Middel wb= 3,30 mtr. + **Lang+Extra lang** wb= 3,75 mtr

Links voor	140 x 63	13239 #
Zijdeur	140 x 63	13240 #
L.achter zonder zijdeur	148 x 63	13245 #

Beperkt voorradig

* BPM heffing

Prijswijziging zonder voorafgaande aankondiging voorbehouden.

Doc:Gemaakt op 01-03-2017

QUICAR AUTOGLAS 2017

Type Afmetingen Bestel FORD
in cm ± nummer

FORD TRANSIT CUSTOM > '13

Gebogen PLAKRUIT SOLARGROEN GETINT met zwart kader.

Links voor	120 x 56	13247 #
Linker zijdeur	120 x 56	13249 #
Zijdeur	120 x 56	13250 #
Tussenschotruit	42 x 21	3210

PAST NIET ALTIJD MAAT CONTROLEREN!!!
MOMENTEEL NIET LEVERBAAR

TRANSIT CONNECT

Gebogen PLAKRUIT GROEN GETINT met zwart kader

Kort

Linker zijdeur	78 x 59	13317 #
Links voor	78 x 59	13319 #
Rechts voor	78 x 59	13320 #
Rechter zijdeur	78 x 59	13320 #
L.achter (zonder L. zyd.)	78 x 59	13321 #
R.achter (met zijdeur)	84 x 55	13322 #
Linker achterdeur	61 x 58	13327 #
Rechter achterdeur	61 x 58	13328 #

Montage:Op de rand van het glas wordt aan de binnenzijde een zelfklevende schuimband (wordt meegeleverd) geplakt.

Aan de onderzijde 1cm open laten voor condensafvoer.

De ruit wordt bovenop de deur verlijmd. Er is geen verdiepte sponning aanwezig zodat verlijmen op de deur de enige mogelijkheid is.

De ruit is ook door klanten op de wand zonder zijdeur verlijmd.

Vlakke ruiten HELDER GLAS

Tussenschot (org. staal)	42 x 22	3310 #	Rubber + pees 1,5 mtr.
--------------------------	---------	--------	---------------------------

Gebogen PLAKRUIT GROEN GETINT met zwart kader

Lang (KENMERK:zijschuifdeur is hoger dan rechter voorportier)

Links voor	99 x 64	13323 #
Rechts voor	99 x 64	13324 #
Rechter zijdeur	99 x 64	13324 #
Links achter	91 x 64	13325 #
Rechts achter	91 x 60	13326 #
Linker achterdeur	61 x 58	13327 #
Rechter achterdeur	61 x 58	13328 #

Montage:Op de rand van het glas wordt aan de binnenzijde een zelfklevende schuimband (wordt meegeleverd) geplakt.

Aan de onderzijde 1cm open laten voor condensafvoer.

De ruit wordt bovenop de deur verlijmd. Er is geen verdiepte sponning aanwezig zodat verlijmen op de deur de enige mogelijkheid is.

Beperkt voorradig

* BPM heffing

Prijswijziging zonder voorafgaande aankondiging voorbehouden.

Doc:Gemaakt op 01-03-2017

QUICAR AUTOGLAS 2017

De ruit is ook door klanten op de wand zonder zijdeur verlijmd.

Vlakke ruiten HELDER GLAS
 Tussenschot (org. staal) 42 x 22 3310 # Rubber + pees
 1,5 mtr.

 Type Afmetingen Bestel HYUNDAI
 in cm ± nummer

H100 vanaf 1987-2003

Vlakke ruiten HELDER GLAS Rubber + pees

Standaard wb=2,20 mtr.

Linker zijdeur *	93 x 43	5404	3,0 mtr.
Rechter zijdeur	93 x 43	5404	3,0 mtr.
Links achter *	83 x 43	5405	3,0 mtr.
Rechts achter *	83 x 43	5405	3,0 mtr.

Verlengd/Verhoogd wb= 2,35 mtr.

Linker zijdeur	93 x 43	5404	3,0 mtr.
Rechter zijdeur	93 x 43	5404	3,0 mtr.
Links achter	123 x 44	5406	3,5 mtr.
Rechts achter	123 x 44	5406	3,5 mtr.

Gebogen PLAKRUIT HELDER GLAS

Linker zijdeur	101 x 51	15424 #	speciaal
Rechter zijdeur	101 x 51	15424 #	speciaal

Compleet met rubberprofiel + afwerkruubber voor dubbele plaat.

H200

Gebogen PLAKRUIT GROEN GETINT met zwart kader

Kort wb= 2,81 mtr.

Links voor*	102 x 55	15441 #
Zijdeur	102 x 55	15442 #

Lang wb= 3,08 mtr.

Links voor	102 x 55	15441 #
Zijdeur	102 x 55	15442 #

H300>'08

Gebogen PLAKRUIT GROEN GETINT met zwart kader

Linker zijdeur	114 x 59	15449 #
Rechter zijdeur	114 x 59	15450 #
Links achter	114 x 57	15451 #
Rechts achter	114 x 57	15452 #

Beperkt voorradig

* BPM heffing

Prijswijziging zonder voorafgaande aankondiging voorbehouden.

Doc:Gemaakt op 01-03-2017

QUICAR AUTOGLAS 2017

 Type Afmetingen Bestel IVECO
 in cm ± nummer

DAILY >'99-<'14

Gebogen PLAKRUIT GROEN GETINT met zwart kader

Kort laag (géén stahoogte) wb 3,00mtr.

Links laag 109 x 63 12722 #

Zijdeur smal+laag 109 x 63 12722 #

Kort hoog wb 3,00mtr.

Links voor 109 x 69 12732 #

Zijdeur smal+hoog 109 x 69 12732 #

 Type Afmetingen Bestel IVECO
 in cm ± nummer

Lang hoog wb 3,30 en 3,95mtr.

Links voor 125 x 81 12740 #

Zijdeur breed 125 x 81 12740 #

Vlakke ruiten HELDER GLAS

Linker achterdeur HOOG 54 x 71 2718 Rubber + pees 2,5 mtr.

Rechter achterdeur HOOG 54 x 71 2718 2,5mtr.

Linker achterdeur LAAG 54 x 55 2716 2.5 mtr

Rechter achterdeur LAAG 54 x 55 2716 2,5 mtr.

Vlakke ruiten GROEN GETINT

Linker achterdeur HOOG 54 x 71 2728 2,5 mtr.

Rechter achterdeur HOOG 54 x 71 2728 2,5 mtr.

Linker achterdeur LAAG 54 x 55 2726 2,5 mtr.

Rechter achterdeur LAAG 54 x 55 2726 2.5 mtr.

DAILY >'14

Gebogen PLAKRUIT GROEN GETINT met zwart kader

Kort L1 /H1

Links voor 116 x 62 12745 #

Zijdeur 116 x 62 12746#

Lang L2 /H1

Links voor 131 x 62 12747 #

Zijdeur 131 x 62 12748#

Lang L2 + L3/H2

Links voor 132 x 77 12749 #

Zijdeur 132 x 77 12750#

Beperkt voorradig

* BPM heffing

Prijswijziging zonder voorafgaande aankondiging voorbehouden.

Doc:Gemaakt op 01-03-2017

QUICAR AUTOGLAS 2017

Type	Afmetingen in cm ±	Bestel nummer	KIA
------	-----------------------	------------------	-----

PREGIO

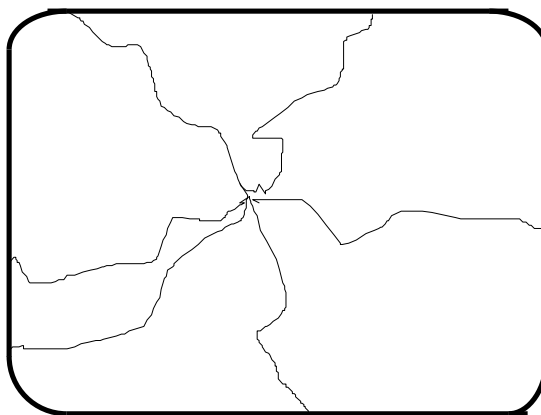
Gebogen ruit. HELDER GLAS

Links voor 107 x 53 15124 #

Zijdeur 107 x 53 15124 #

De ruit wordt geplaatst in het originele rubber. Plaat er uit, ruit erin.

RUIT KAPOT ?



QUICAR HELPT U VLOT!

QUICAR AUTOGLAS is gespecialiseerd in het snel leveren van geharde en gelaagde veiligheidsruiten voor cabines. Gehard glas leverbaar in blank, groen, brons of grijs. Standaard diktes 5 en 6 mm met E merk tot bepaalde afmetingen. Ook 8, 10, 12, 15mm zonder E merk leverbaar. Gelaagd glas leverbaar in blank, groen en (midden) brons met E merk.

Ook bewerkingen zoals: gaten boren, uitsparingen aanbrengen, polijstwerk worden snel uitgevoerd.

Beperkt voorradig

* BPM heffing

Prijswijziging zonder voorafgaande aankondiging voorbehouden.

Doc:Gemaakt op 01-03-2017

QUICAR AUTOGLAS 2017

Stuurt Uw mallen per post of fax Uw tekeningen.

Na enkele dagen heeft U de gewenste ruit in huis.

In spoedgevallen kunt U, na overleg met de productie, soms nog dezelfde dag over de ruit beschikken, of kan er een noordvoorziening getroffen worden.

Diverse rubberprofielen voor de montage in voorraad. Zie blz 5/6/7

BEL 010-4150455 OF FAX 010-4374637 of quicar@hetnet.nl voor directe response.

Wij zijn geopend ma t/m donderdag 08:00-16:30 uur.

**

Type Afmetingen Bestel MERCEDES
in cm ± nummer

MB80

Vlakke ruiten HELDER GLAS

Dubbelcabine

Links voor 67 x 38 4603 Rubber + pees 2,5 mtr.

Rechts voor 67 x 38 4603 2,5 mtr.

MERCEDES SPRINTER >'95-'06

Vlakke ruiten HELDER GLAS

Standaard wb= 3,00 mtr.

Links voor 105 x 59 4801 Rubber + pees 3,5 mtr.

Zijdeur 100 x 59 4802 3,5 mtr.

Links achter 105 x 59 4801 3,5 mtr.

Rechts achter 105 x 59 4801 3,5 mtr.

Achterdeur links 60 x 59 4805 2,5 mtr.

Achterdeur rechts 60 x 59 4805 2,5 mtr.

Chassiscabine achterwand en origineel stalen tussenschot bestelwagen.

Achterwand / Schot 132 x 33 4809 3,5 mtr

Verlengd wb= 3,55 mtr.

Links voor 105 x 59 4801 Rubber + pees 3,5 mtr.

Zijdeur 100 x 59 4802 3,5 mtr.

Links achter 179 x 59 4803 5,0 mtr.

Beperkt voorradig

* BPM heffing

Prijswijziging zonder voorafgaande aankondiging voorbehouden.

Doc:Gemaakt op 01-03-2017

QUICAR AUTOGLAS 2017

Rechts achter	179 x 59	4803	5,0 mtr.
Achterdeur links	60 x 59	4805	2,5 mtr.
Achterdeur rechts	60 x 59	4805	2,5 mtr.
Chassiscabine achterwand en origineel stalen tussenschot bestelwagen.			
Achterwand / Schot	132 x 33	4809	3,5 mtr

Extra verlengd wb= 4,02 mtr.

Links voor	105 x 59	4801	3,5 mtr.
Zijdeur	100 x 59	4802	3,5 mtr.
Links midden	130 x 59	4804	5,0 mtr.
Rechts midden	130 x 59	4804	5,0 mtr.
Links achter	130 x 59	4804	5,0 mtr.
Rechts achter	130 x 59	4804	5,0 mtr.
Achterdeur links	60 x 59	4805	2,5 mtr.
Achterdeur rechts	60 x 59	4805	2,5 mtr.
Chassiscabine achterwand en origineel stalen tussenschot bestelwagen.			
Achterwand / Schot	132 x 33	4809	3,5 mtr

--

Gebogen ruiten GROENGETINT (orginele maatvoering)

Voor alle wielbasissen.

Links voor	107 x 62	14831 #	Speciaal.rubber.121
Zijdeur	103 x 62	14832 #	Speciaal.rubber.122

Type	Afmetingen in cm ±	Bestel nummer	MERCEDES
------	-----------------------	------------------	-----------------

MERCEDES SPRINTER >'06

Gebogen PLAKRUIT GROEN GETINT met zwart kader

Kort Wb=3,25 mtr. (L1)

Links voor	116 x 78	14837 #	
Linker zijdeur	116 x 78	14837 #	
Zijdeur	116 x 78	14840 #	
<i>Vlakke ruiten HELDER GLAS</i>			
Tussenschot (org. Staal) + achterwand Ch. Cabine	131 x 34	4819	Rubber + pees 3,5mtr.

Lang Wb=3,66mtr.(L2)

Links voor	141 x 78	14843 #	
Linker zijdeur	141 x 78	14843 #	
Zijdeur	141 x 78	14846 #	
GEEN GOEDE PASVORM UITLOPEND OP=OP			
Links achter	163 x 77	14851 #####	
Rechts achter	163 x 70	14852 #####	
<i>Vlakke ruiten HELDER GLAS</i>			
Tussenschot (org. Staal) + achterwand Ch. Cabine	131 x 34	4819	Rubber + pees 3,5mtr.

Beperkt voorradig

* BPM heffing

Prijswijziging zonder voorafgaande aankondiging voorbehouden.

Doc:Gemaakt op 01-03-2017

QUICAR AUTOGLAS 2017

Lang Wb=4,32 mtr.(L3/4)

Links voor	141 x 78	14843 #	
Linker zijdeur	141 x 78	14843 #	
Zijdeur	141 x 78	14846 #	
Links midden	142 x 77	14847 #	
(niet met linker zijdeur)			
Rechts midden	142 x 71	14848 #	
Links achter	129 x 76	14849 #	
Rechts achter	129 x 77	14850 #	
<i>Vlakke ruiten</i> HELDER GLAS			Rubber + pees
Tussenschot (org. Staal) 131 x 34		4819	3,5mtr.
+ achterwand Ch. Cabine			

VITO '96-'03

Gebogen PLAKRUIT GROEN GETINT met zwart kader.

Rechter zijdeur	117 x 57	14866 #	-----
Links achter met linker schuifdeur	100 x 56	14879 #	-----
			Rubber + pees
SCHOT (POLY. SCHOT)104 x 38		4855	3,0 mtr
		4856 met zwart kader PLAK	

n.b. er zijn diverse uitvoeringen polyester tussenschotten in omloop
contoleer de maatvoering vóór bestellen.

Type	Afmetingen in cm ±	Bestel nummer	MERCEDES
------	-----------------------	------------------	-----------------

VITO >2003-<2015

Gebogen PLAKRUIT GROEN GETINT met zwart kader.

Kort wb=3,20 mtr.

Links voor	111 x 56	14881 #
Linker zijdeur	111 x 56	14881 #
Rechter zijdeur	111 x 56	14882 #
Links achter	93 x 52	14887 #
Rechts achter	93 x 52	14888 #

PRIVACY GLAS (Donkergrijs glas voor luxe uitstraling)

Links voor	111 x 56	14891 #
Linker zijdeur	111 x 56	14891 #
Rechter zijdeur	111 x 56	14892 #

Kort wb=3,20 mtr. verlengde carrosserie

Links voor	111 x 56	14881 #
------------	----------	---------

Beperkt voorradig

* BPM heffing

Prijswijziging zonder voorafgaande aankondiging voorbehouden.

Doc:Gemaakt op 01-03-2017

QUICAR AUTOGLAS 2017

Linker zijdeur	111 x 56	14881 #
Rechter zijdeur	111 x 56	14882 #
Links achter	117 x 52	14883 #
Rechts achter	117 x 52	14884 #

PRIVACY GLAS (Donkergrijs glas voor luxe uitstraling)

Links voor	111 x 56	14891 #
Linker zijdeur	111 x 56	14891 #
Rechter zijdeur	111 x 56	14892 #

PRIVACY GLAS (Geheel zwart glas voor luxe uitstraling)

Links achter	118 x 52	14893 #
Rechts achter	118 x 52	14894 #

Lang wb=3,43mtr.

Links voor	111 x 56	14881 #
Linker zijdeur	111 x 56	14881 #
Rechter zijdeur	111 x 56	14882 #
Links achter	129 x 52	14885 #
Rechts achter	129 x 52	14886 #

PRIVACY GLAS (Donkergrijs glas voor luxe uitstraling)

Links voor	111 x 56	14891 #
Linker zijdeur	111 x 56	14891 #
Rechter zijdeur	111 x 56	14892 #

VITO >2015

Gebogen PLAKRUIT GROEN GETINT met zwart kader

Kort wb=3,20 mtr.

Links voor	110 x 57	14909 #
Linker zijdeur	110 x 57	14909 #
Rechter zijdeur	110 x 57	14910 #

Type	Afmetingen in cm ±	Bestel nummer	MERCEDES
------	-----------------------	------------------	----------

PRIVACY GLAS (Donkergrijs glas voor luxe uitstraling)

Links voor	110 x 57	14929 #
Linker zijdeur	110 x 57	14929 #
Rechter zijdeur	110 x 57	14930 #

Kort wb=3,20 mtr. verlengde carrosserie

Links voor	110 x 57	14909 #
Linker zijdeur	110 x 57	14909 #
Rechter zijdeur	110 x 57	14910 #

PRIVACY GLAS (Donkergrijs glas voor luxe uitstraling)

Links voor	110 x 57	14929 #
------------	----------	---------

Beperkt voorradig

* BPM heffing

Prijswijziging zonder voorafgaande aankondiging voorbehouden.

Doc:Gemaakt op 01-03-2017

QUICAR AUTOGLAS 2017

Linker zijdeur	110 x 57	14929 #
Rechter zijdeur	110 x 57	14930 #

Lang wb=3,43mtr.

Links voor	110 x 57	14909 #
Linker zijdeur	110 x 57	14909 #
Rechter zijdeur	110 x 57	14910 #

PRIVACY GLAS (Donkergrijs glas voor luxe uitstraling)

Links voor	110 x 57	14929 #
Linker zijdeur	110 x 57	14929 #
Rechter zijdeur	110 x 57	14930 #

-

CITAN > '13

Gebogen PLAKRUIT GROEN GETINT met zwart kader

Rechter zijdeur	71 x 54	17730 #
-----------------	---------	---------

Ruit is niet ideaal voor de Compact uitvoering

Tussenschotruit	61 x 24	7730
-----------------	---------	------

Ruit 7730 is om te plakken (u dient zelf zwarte primerrand aan te brengen)

Bedoeld voor originele stalen tussenschot. Het stalen blinderingspaneel moet worden verwijderd, waarna de ruit kan worden geplaatst.

**

---Type	Afmetingen in cm ±	Bestel nummer	MITSUBISHI
---------	-----------------------	------------------	-------------------

L 200 Fabuglas container

Gebogen grijs

Achterruit	1373 x 670	15400 #
------------	------------	---------

Zonder bevestigingsmiddelen

---Type	Afmetingen in cm ±	Bestel nummer	MITSUBISHI
---------	-----------------------	------------------	-------------------

L300 vanaf 1987-2003

Vlakke ruiten HELDER GLAS

Standaard wb=2,20 mtr.

Linker zijdeur *	93 x 43	5404	Rubber + pees 3,0 mtr.
Rechter zijdeur	93 x 43	5404	3,0 mtr.
Links achter *	83 x 43	5405	3,0 mtr.

Beperkt voorradig

* BPM heffing

Prijswijziging zonder voorafgaande aankondiging voorbehouden.

Doc:Gemaakt op 01-03-2017

QUICAR AUTOGLAS 2017

Rechts achter * 83 x 43 5405 3,0 mtr.

Verlengd/Verhoogd wb= 2,35 mtr. Rubber + pees
 Linker zijdeur 93 x 43 5404 3,0 mtr.
 Rechter zijdeur 93 x 43 5404 3,0 mtr.
 Links achter 123 x 44 5406 3,5 mtr.
 Rechts achter 123 x 44 5406 3,5 mtr.

Gebogen PLAKRUIT HELDER GLAS
 Linker zijdeur 101 x 51 15424 # speciaal
 Rechter zijdeur 101 x 51 15424 # speciaal
 Compleet met rubberprofiel + afwerkruubber voor dubbele plaat.

SCHUIFRUIT Rubber + pees
 Rechter zijdeur 93 x 43 236 3,0 mtr.

 **

Type	Afmetingen in cm ±	Bestel nummer	NISSAN
------	-----------------------	------------------	--------

NISSAN VANETTE CARGO

Gebogen ruiten BLANK Speciaal rubberprofiel voor montage NIET leverbaar!!

Linker zijdeur	79 x 56	16521 #	
Rechter zijdeur	79 x 56	16522 #	
Links achter	92 x 56	16523 ##	
Rechts achter	92 x 56	16524 ##	

NISSAN NV 200

Gebogen PLAKRUIT GROEN GETINT met zwart kader.

Zijdeur	88 x 46	16502 #	
---------	---------	---------	--

Vlakke ruiten HELDER GLAS

Tussenschotruit	60 x 18	6510	
Tussenschotruit	60 x 18	6520	

PAST NIET ALTIJD MAAT CONTROLEREN!!!

NISSAN NV 300 > '16

Gebogen PLAKRUIT, GROEN GETINT met zwart kader

Kort Wb=3,10mtr

Links voor	116 x 60	17449 #	
Rechter zijdeur	116 x 60	17450#	

Lang Wb=3.50mtr.

Links voor	116 x 60	17449 #	
Rechter zijdeur	116 x 60	17450#	

Beperkt voorradig

* BPM heffing

Prijswijziging zonder voorafgaande aankondiging voorbehouden.

Doc:Gemaakt op 01-03-2017

QUICAR AUTOGLAS 2017

Type	Afmetingen in cm ±	Bestel nummer	NISSAN
------	-----------------------	------------------	--------

NISSAN NV400 > '10

Gebogen PLAKRUIT GROEN GETINT met zwart kader

Kort

Links voor	121 x 69	17533 #
Rechter zijdeur	121 x 69	17534 #

Vlakke ruiten

Tussenschotruit	70 x 29	7540
-----------------	---------	------

PAST NIET ALTIJD MAAT CONTROLEREN!!!

Lang Wb=3.68mtr.

Links voor	143 x 69	17539 #
Rechter zijdeur	143 x 69	17540 #

NIET VOOR LINKER ZIJDEUR

Rechts achter	136 x 63	17542 #
---------------	----------	---------

(met rechter zijdeur)

Vlakke ruiten

Tussenschotruit	70 x 29	7540
-----------------	---------	------

PAST NIET ALTIJD MAAT CONTROLEREN!!!

Lang Wb=4.33mtr.

Links voor	143 x 69	17539 #
Rechter zijdeur	143 x 69	17540 #

NIET VOOR LINKER ZIJDEUR

Vlakke ruiten

Tussenschotruit	70 x 29	7540
-----------------	---------	------

PAST NIET ALTIJD MAAT CONTROLEREN!!!!

--
NISSAN PRIMASTAR

Gebogen PLAKRUIT, GROEN GETINT met zwart kader

Kort Wb=3,10mtr

Links voor	119 x 66	17411 #
Linker zijdeur	119 x 66	17413 #
Rechter zijdeur	119 x 66	17412 #
Links achter	92 x 67	17415 #
Rechts achter	92 x 67	17416 #

Vlakke ruiten HELDER GLAS

Tussenschotruit	98 x 17	7410	Rubber +pees
-----------------	---------	------	--------------

Tussenschotruit	105 x 25	7415	
-----------------	----------	------	--

Ruit 7415 is om te plakken (u dient zelf zwarte primerrand aan te brengen)

Bedoeld voor originele stalen tussenschot. Het stalen blinderingspaneel moet worden verwijderd, waarna de ruit kan worden geplaatst.

 PRIVACY GLAS (Donkergrijs glas voor luxe uitstraling)

Kort Wb=3,10mtr

Links voor	119 x 66	17431 #
Rechter zijdeur	119 x 66	17432 #

Vlakke ruiten HELDER GLAS

Tussenschotruit	98 x 17	7410	Rubber +pees
-----------------	---------	------	--------------

Tussenschotruit	105 x 25	7415	
-----------------	----------	------	--

Beperkt voorradig

* BPM heffing

Prijswijziging zonder voorafgaande aankondiging voorbehouden.

Doc:Gemaakt op 01-03-2017

QUICAR AUTOGLAS 2017

Bedoeld voor originele stalen tussenschot. Het stalen blinderingspaneel moet Ruit 7415 is om te plakken (u dient zelf zwarte primerrand aan te brengen) worden verwijderd, waarna de ruit kan worden geplaatst.

Type	Afmetingen in cm ±	Bestel nummer	NISSAN
------	-----------------------	------------------	--------

Gebogen PLAKRUIT GROEN GETINT met zwart kader
Lang Wb=3.50mtr.

Links voor	119 x 66	17411 #	
Linker zijdeur	119 x 66	17413 #	
Rechter zijdeur	119 x 66	17412 #	
Links achter	132 x 67	17417 #	
Links achter met zijdeur	132 x 61	17419 #	
Rechts achter	133 x 61	17418 #	
Linker achterdeur	67 x 62	17421 #	
Rechter achterdeur	67 x 62	17422 #	

17421 + 17422 zijn voorzien van verwarming

NIET VOOR VERHOOGDE ACHTERDEUREN

Vlakke ruiten HELDER GLAS

Tussenschotruit	98 x 17	7410	Rubber +pees 2.5mtr.
Tussenschotruit	105 x 25	7415	

Bedoeld voor originele stalen tussenschot. Het stalen blinderingspaneel moet Ruit 7415 is om te plakken (u dient zelf zwarte primerrand aan te brengen) worden verwijderd, waarna de ruit kan worden geplaatst.

NISSAN INTERSTAR

Gebogen PLAKRUIT GROEN GETINT met zwart kader

Van alle wielbasissen, zijn de voorste ruiten gelijk.

Links voor	110 x 65	17520 #	speciaal
Rechter zijdeur	110 x 65	17520 #	speciaal
Speciaal afwerkkrubber wordt met de ruit meegeleverd.			
Linker achterdeur	77 x 68	17521 #	
Rechter achterdeur	77 x 75	17522 #	

Vlakke ruiten voor alle drie de wielbasissen op aanvraag leverbaar.

Wb=4.08mtr L3H2/3

Links midden	83 x 64	17515 #	
Rechts midden	83 x 64	17516 #	

**

Type	Afmetingen in cm ±	Bestel nummer	OPEL
------	-----------------------	------------------	------

---ASTRA G VAN 3 deurs

Gebogen ruiten GROEN GETINT

Rechts voor	58 x 37	16120 #	Rubber + pees 2,0 mtr.
-------------	---------	---------	---------------------------

Beperkt voorradig

* BPM heffing

Prijswijziging zonder voorafgaande aankondiging voorbehouden.

Doc:Gemaakt op 01-03-2017

QUICAR AUTOGLAS 2017

KADETT COMBO <'03

(Kenmerk 3 horizontale ribbels op carrosserie)

<i>Vlakke ruiten HELDER GLAS</i>				Rubber + pees
Links voor	*	58 x 47	6119	2,5 mtr.
Rechts voor		58 x 47	6119	2,5 mtr.
Links achter	*	61 x 47	6120	2,5 mtr.
Rechts achter	*	61 x 47	6120	2,5 mtr.

Type	Afmetingen in cm ±	Bestel nummer	OPEL
------	-----------------------	------------------	-------------

COMBO > '02-<'12

Gebogen PLAKRUIT GROEN GETINT met zwart kader.

Links voor	88 x 51	16129 #
Rechts voor	87 x 51	16130 #
Rechter zijdeur	87 x 51	16130 #

---OPEL COMBO >'12

Gebogen PLAKruit. GROEN GETINT met zwart kader

Rechter zijdeur	93 x 52	12840 #
Rechts voor	93 x 52	12840 #
Linker achterdeur	82 x 57	12843 #
Rechter achterdeur	55 x 57	12844 #

Vlakke ruiten. HELDER GLAS

<i>Vlakke ruiten. HELDER GLAS</i>				Rubber + pees
Tussenschotruit	65 x 25	2840		2,00 mtr.
Tussenschotruit	62 x 21	2850		2,00 mtr.
Plakruit org. stalen tussenschot				
Tussenschotruit	67 x 27	2860		

PAST NIET ALTIJD MAAT CONTROLEREN!!!

OPEL MOVANO >'00 -<'10L1H1/H2 wb 3.08

Gebogen PLAKRUIT GROEN GETINT met zwart kader

Van alle wielbasissen, zijn de voorste ruiten gelijk

Links voor	110 x 65	17520 #	speciaal
Rechter zijdeur	110 x 65	17520 #	speciaal
Speciaal afwerkruubber wordt met de ruit meegeleverd.			
Linker achterdeur	77 x 68	17521 #	
Rechter achterdeur	77 x 75	17522 #	
Vlakke ruiten voor alle drie de wielbasissen op aanvraag leverbaar.			

Wb=4.08mtr L3H2/3

Links midden	83 x 64	17515 #
Rechts midden	83 x 64	17516 #

OPEL MOVANO > '10

Gebogen PLAKRUIT GROEN GETINT met zwart kader

Kort

Links voor	121 x 69	17533 #
Rechter zijdeur	121 x 69	17534 #

Beperkt voorradig

* BPM heffing

Prijswijziging zonder voorafgaande aankondiging voorbehouden.

Doc:Gemaakt op 01-03-2017

QUICAR AUTOGLAS 2017

Vlakke ruiten

Tussenschotruit 70 x 29 7540

PAST NIET ALTIJD MAAT CONTROLEREN!!!

Lang Wb=3.68mtr.

Links voor 143 x 69 17539 #

Rechter zijdeur 143 x 69 17540 #

NIET VOOR LINKER ZIJDEUR

Rechts achter 136 x 63 17542 #

(met rechter zijdeur)

Vlakke ruiten

Tussenschotruit 70 x 29 7540

PAST NIET ALTIJD MAAT CONTROLEREN!!!

Type	Afmetingen in cm ±	Bestel nummer	OPEL
------	-----------------------	------------------	------

Lang Wb=4.33mtr.

Links voor 143 x 69 17539 #

Rechter zijdeur 143 x 69 17540 #

NIET VOOR LINKER ZIJDEUR

Vlakke ruiten

Tussenschotruit 70 x 29 7540

PAST NIET ALTIJD MAAT CONTROLEREN!!!

OPEL VIVARO >'01-<14

Gebogen PLAKRUIT, GROEN GETINT met zwart kader

Kort Wb=3,10mtr

Links voor 119 x 66 17411 #

Linker zijdeur 119 x 66 17413 #

Rechter zijdeur 119 x 66 17412 #

Links achter 92 x 67 17415 #

Rechts achter 92 x 67 17416 #

Vlakke ruiten HELDER GLAS

Tussenschotruit 98 x 17 7410 Rubber +pees
2.5mtr.

Tussenschotruit 105 x 25 7415

Ruit 7415 is om te plakken (u dient zelf zwarte primerrand aan te brengen)
Bedoeld voor originele stalen tussenschot. Het stalen blinderingspaneel moet
worden verwijderd, waarna de ruit kan worden geplaatst.

PRIVACY GLAS (Donkergrijs glas voor luxe uitstraling)

Kort Wb=3,10mtr

Links voor 119 x 66 17431 #

Rechter zijdeur 119 x 66 17432 #

Vlakke ruiten HELDER GLAS

Tussenschotruit 98 x 17 7410 Rubber +pees
2.5mtr.

Tussenschotruit 105 x 25 7415

Ruit 7415 is om te plakken (u dient zelf zwarte primerrand aan te brengen)
Bedoeld voor originele stalen tussenschot. Het stalen blinderingspaneel moet
worden verwijderd, waarna de ruit kan worden geplaatst.

Beperkt voorradig

* BPM heffing

Prijswijziging zonder voorafgaande aankondiging voorbehouden.

Doc:Gemaakt op 01-03-2017

QUICAR AUTOGLAS 2017

 Gebogen PLAKRUIT GROEN GETINT met zwart kader

Lang Wb=3.50mtr.

Links voor	119 x 66	17411 #
Linker zijdeur	119 x 66	17413 #
Rechter zijdeur	119 x 66	17412 #
Links achter	132 x 67	17417 #
Links achter met zijdeur	132 x 61	17419 #
Rechts achter	133 x 61	17418 #
Linker achterdeur	67 x 62	17421 #
Rechter achterdeur	67 x 62	17422 #

17421 + 17422 zijn voorzien van verwarming

NIET VOOR VERHOOGDE ACHTERDEUREN

Vlakke ruiten HELDER GLAS

Tussenschotruit	98 x 17	7410	Rubber +pees 2.5mtr.
Tussenschotruit	105 x 25	7415	

Ruit 7415 is om te plakken (u dient zelf zwarte primerrand aan te brengen)

Bedoeld voor orginele stalen tussenschot. Het stalen blinderingspaneel moet worden verwijderd, waarna de ruit kan worden geplaatst

Type	Afmetingen in cm ±	Bestel nummer	OPEL
------	-----------------------	------------------	-------------

 PRIVACY GLAS (Donkergrijs glas voor luxe uitstraling)

Lang Wb=3.50mtr

Links voor	119 x 66	17431 #
Rechter zijdeur	119 x 66	17432 #

Vlakke ruiten HELDER GLAS

Tussenschotruit	98 x 17	7410	Rubber +pees 2.5mtr.
Tussenschotruit	105 x 25	7415	

Ruit 7415 is om te plakken (u dient zelf zwarte primerrand aan te brengen)

Bedoeld voor orginele stalen tussenschot. Het stalen blinderingspaneel moet worden verwijderd, waarna de ruit kan worden geplaatst.

OPEL VIVARO >'14

Gebogen PLAKRUIT, GROEN GETINT met zwart kader

Kort Wb=3,10mtr

Links voor	116 x 60	17449 #
Rechter zijdeur	116 x 60	17450#

Lang Wb=3.50mtr.

Links voor	116 x 60	17449 #
Rechter zijdeur	116 x 60	17450#

 **

Type	Afmetingen in cm ±	Bestel nummer	PEUGEOT
------	-----------------------	------------------	----------------

Beperkt voorradig

* BPM heffing

Prijswijziging zonder voorafgaande aankondiging voorbehouden.

Doc:Gemaakt op 01-03-2017

QUICAR AUTOGLAS 2017

PEUGOT EXPERT tot 2007

Gebogen ruit GROEN GETINT

Korte wielbasis (vloerlengte 205 cm) BPM ,ALLEEN zijdeurruit 11613 mag BPM vrij gemonteerd worden.

Lange wielbasis (vloerlengte 245cm) alle zijruiten mogen gemonteerd worden.

			Rubber + pees
Links voor (kort *)	76 x 47	11613 #	2,5 mtr.
Zijdeur	76 x 47	11613 #	2,5 mtr.

Bij montage in de zijdeur is 2,5 mtr. Kantprofiel nr. 23 nodig, voor afwerking van de dubbele plaat aan de binnenzijde. Apart bestellen s.v.p.

Korte/ Lange wielbasis

Vlakke ruiten. HELDER GLAS

			Rubber + pees
Linker achterdeur	49 x 53	1605	2,0 mtr.
Rechter achterdeur	49 x 53	1605	2,0 mtr.

 ---*Vlakke ruiten.* GROEN GLAS

			Rubber + pees
Linker achterdeur	49 x 53	1625	2,0 mtr.
Rechter achterdeur	49 x 53	1625	2,0 mtr.

Type	Afmetingen in cm ±	Bestel nummer	PEUGEOT
------	-----------------------	------------------	----------------

PEUGEOT EXPERT '07-<'16

Gebogen PLAKruit. GROEN GETINT met zwart kader

Korte wielbasis

Links voor	102 x 58	11619 #
Linker zijdeur	102 x 58	11619 #
Rechts voor	102 x 58	11620 #
Rechter zijdeur	102 x 58	11620 #
Links achter	89 x 57	11621 #
Rechts achter	89 x 57	11622 #
Linker achterdeur	65 x 62	11625 #
Rechter achterdeur	65 x 62	11626 #

Vlakke ruiten. HELDER GLAS

Tussenschotruit	46 x 31	1630
-----------------	---------	------

Bedoeld voor originele stalen tussenschot

Lange wielbasis

Links voor	102 x 58	11619 #
Linker zijdeur	102 x 58	11619 #
Rechts voor	102 x 58	11620 #
Rechter zijdeur	102 x 58	11620 #
Links achter	123 x 57	11623 #
Rechts achter	123 x 57	11624 #

Beperkt voorradig

* BPM heffing

Prijswijziging zonder voorafgaande aankondiging voorbehouden.

Doc:Gemaakt op 01-03-2017

QUICAR AUTOGLAS 2017

Linker achterdeur	65 x 62	11625 #
Rechter achterdeur	65 x 62	11626 #
<i>Vlakke ruiten. HELDER GLAS</i>		
Tussenschotruit	46 x 31	1630
Bedoeld voor originele stalen tussenschot		

PEUGEOT EXPERT >'16

Gebogen PLAKruit. GROEN GETINT met zwart kader

Links voor	110 x 56	11631
Zijdeur	110 x 56	11630

Vlakke ruiten. HELDER GLAS

Tussenschotruit	60 x 20	1640
Tussenschotruit	65 x 26	1645

PAST NIET ALTIJD MAAT CONTROLEREN !!!

U dient alleen ZELF een zwarte primerrand aan te brengen.

--

PEUGEOT BOXER '94-'06

Vlakke ruiten. HELDER GLAS

Kort wb= 2,85 mtr.			Rubber + pees
Links voor	91 x 48	1501	3,0 mtr.
Zijdeur	91 x 48	1501	3,0 mtr.
Links achter	106 x 48	1502	3,5 mtr.
Rechts achter	106 x 48	1502	3,5 mtr.

Vlakke ruiten. GROEN GETINT

			Rubber + pees
Links voor	91 x 48	1521	3,0 mtr.
Zijdeur	91 x 48	1521	3,0 mtr.
Links achter	106 x 48	1522	3,5 mtr.
Rechts achter	106 x 48	1522	3,5 mtr.

Type	Afmetingen in cm ±	Bestel nummer	PEUGEOT
------	-----------------------	------------------	---------

Gebogen ruiten. GROEN GETINT

			Rubber + pees
Links voor	91 x 48	11514 #	3,0 mtr.
Zijdeur	91 x 48	11514 #	3,0 mtr.

Vlakke ruiten. HELDER GLAS

Verlengd wb= 3,20 mtr			Rubber + pees
Links voor	107 x 48	1503	3,5 mtr.
Zijdeur	107 x 48	1503	3,5 mtr.
Links achter	123 x 48	1504	3,5 mtr.
Rechts achter	123 x 48	1504	3,5 mtr.

Vlakke ruiten. GROEN GETINT

			Rubber + pees
Links voor	107 x 48	1523	3,5 mtr.
Zijdeur	107 x 48	1523	3,5 mtr.

Vlakke ruiten. HELDER GLAS

Beperkt voorradig

* BPM heffing

Prijswijziging zonder voorafgaande aankondiging voorbehouden.

Doc:Gemaakt op 01-03-2017

QUICAR AUTOGLAS 2017

Extra verlengd wb= 3,70 mtr.			Rubber + pees
Links voor	40 x 48	1506	2,0 mtr.
Rechts voor	40 x 48	1506	2,0 mtr.
Links midden	107 x 48	1503	3,5 mtr.
Zijdeur	107 x 48	1503	3,5 mtr.
Links achter	123 x 48	1504	3,5 mtr.
Rechts achter	123 x 48	1504	3,5 mtr.

Dubbel Cabine			Rubber + pees
Links voor	83 x 48	1507	3,0 mtr.
Zijdeur	76 x 48	1508	2,5 mtr.

Hoog			Rubber + pees
Linker achterdeur	54 x 64	1510	2,5 mtr.
Rechter achterdeur	54 x 64	1510	2,5 mtr.

Laag			Rubber + pees
Linker achterdeur	60 x 57	1512	2,5 mtr.
Rechter achterdeur	60 x 57	1512	2,5 mtr.

PEUGEOT BOXER >'06

Gebogen PLAKruit. GROEN GETINT met zwart kader

Kort wb=3,00 mtr.

Links voor	123 x 67	11550 #
Zijdeur	123 x 67	11550 #
L.a zonder zijdeur	127 x 67	11553 #
R.a met zijdeur	127 x 59	11554 #
Linker achterdeur	83 x 67	11555 #
Rechter achterdeur	83 x 67	11555 #

De achterdeurruiten passen niet als de deuren 270 ° open kunnen.

<i>Vlakke ruiten.</i> HELDER GLAS			Rubber + pees
Tussenschotruit	65 x 36	1525	2,00 mtr.
Tussenschotruit	59 x 31	1560	

PAST NIET ALTIJD MAAT CONTROLEREN!!!

Type	Afmetingen in cm ±	Bestel nummer	PEUGEOT
------	-----------------------	------------------	---------

Lang wb=3,45 mtr.

Links voor	140 x 67	11560 #
Zijdeur	140 x 67	11560 #
Linker achterdeur	83 x 67	11555 #
Rechter achterdeur	83 x 67	11555 #

De achterdeurruiten passen niet als de deuren 270 ° open kunnen.

<i>Vlakke ruiten.</i> HELDER GLAS			Rubber + pees
Tussenschotruit	65 x 36	1525	2,00 mtr.
Tussenschotruit	59 x 31	1560	

PAST NIET ALTIJD MAAT CONTROLEREN!!!

Beperkt voorradig

* BPM heffing

Prijswijziging zonder voorafgaande aankondiging voorbehouden.

Doc:Gemaakt op 01-03-2017

QUICAR AUTOGLAS 2017

Lang wb=4,03 mtr. NIET VOOR XL

Links voor	140 x 67	11560 #
Zijdeur	140 x 67	11560 #
Links achter	213 x 67	11569 #
Rechts achter	213 x 67	11570 #
Linker achterdeur	83 x 67	11555 #
Rechter achterdeur	83 x 67	11555 #

De achterdeurruiten passen niet als de deuren 270 ° open kunnen.

<i>Vlakke ruiten. HELDER GLAS</i>			Rubber + pees
Tussenschotruit	65 x 36	1525	2,00 mtr.
Tussenschotruit	59 x 31	1560	

PAST NIET ALTIJD MAAT CONTROLEREN!!!

Lang wb=4,03 mtr. XL

Links voor	140 x 67	11560 #
Zijdeur	140 x 67	11560 #
Links midden	135 x 67	11563 #
Rechts midden	135 x 59	11564 #
Links achter	114 x 67	11565 #
Rechts achter	114 x 67	11566 #
Linker achterdeur	83 x 67	11555 #
Rechter achterdeur	83 x 67	11555 #

De achterdeurruiten passen niet als de deuren 270 ° open kunnen.

<i>Vlakke ruiten. HELDER GLAS</i>			Rubber + pees
Tussenschotruit	65 x 36	1525	2,00 mtr.
Tussenschotruit	59 x 31	1560	

PAST NIET ALTIJD MAAT CONTROLEREN!!!

Type	Afmetingen in cm ±	Bestel nummer	PEUGEOT
------	-----------------------	------------------	----------------

PEUGEOT PARTNER >'95-<'08

<i>Vlakke ruiten. HELDER GLAS</i>			Rubber + pees
Links voor*	53 x 43	1650	2,00 mtr.
Rechts voor	53 x 43	1650	2,00 mtr.
Zijdeur	53 x 44	1658	2,00 mtr.

--- <i>Vlakke ruiten</i> GROEN GETINT			Rubber + pees
Links voor*	53 x 43	1652	2,00 mtr.
Rechts voor	53 x 43	1652	2,00 mtr.
Rechter zijdeur	53 x 44	1654	2,00 mtr.

Beperkt voorradig

* BPM heffing

Prijswijziging zonder voorafgaande aankondiging voorbehouden.

Doc:Gemaakt op 01-03-2017

QUICAR AUTOGLAS 2017

Links achter*	56 x 43	1653	2,00 mtr.
Rechts achter*	56 x 43	1653	2,00 mtr.
(zonder zijdeur)			
Rechts achter*	48 x 37	1656	2,00 mtr
(met zijdeur)			

Gebogen PLAKruit. GROEN GETINT met zwart kader

Links voor	64 x 53	11709 #
Rechts voor	64 x 53	11710 #
Zijdeur	71 x 53	11720 #
Links achter	131 x 54	11735 #
Rechts achter	131 x 54	11736 #

PEUGEOT PARTNER >'08

Gebogen PLAKruit. GROEN GETINT met zwart kader

Kort wb=2,73 mtr

Links voor	79 x 55	11729#
PAST IN LINKER ZIJDEUR MAAR KADER IS TE SMAL		
Rechts voor	79 x 55	11730 #
Rechter zijdeur	79 x 55	11730 #
Links achter	70 x 47	11733 #
Rechts achter	70 x 47	11734 #
Linker achterdeur	77 x 55	11737 #
Rechter achterdeur	51 x 55	11738 #

Lang wb=2,73 mtr

Links voor	79 x 55	11729 #
PAST IN LINKER ZIJDEUR MAAR KADER IS TE SMAL		
Rechts voor	79 x 55	11730 #
Rechter zijdeur	79 x 55	11730 #
Linker achterdeur	77 x 55	11737 #
Rechter achterdeur	51 x 55	11738 #

Vlakke ruiten. HELDER GLAS

Rubber + pees

Polyester schot PLAKRUIT

Tussenschotruit	103 x 31	1730	
Tussenschotruit	99 x 31	1660	3,00

PAST NIET ALTIJD MAAT CONTROLEREN!!!

Rechts hele wand	150 x 55	11739 #
Links hele wand	150 x 55	11740 #

Type	Afmetingen in cm ±	Bestel nummer	PEUGEOT
------	-----------------------	------------------	----------------

PEUGEOT BIPPER '08

Gebogen PLAKruit. GROEN GETINT met zwart kader

Links voor	79 x 57	11501 #
Linker zijdeur	79 x 57	11501 #
Rechts voor	79 x 57	11502 #
Rechter zijdeur	79 x 57	11502 #

RUIT ZIT OP DE DEUR GEPLAKT.

Beperkt voorradig

* BPM heffing

Prijswijziging zonder voorafgaande aankondiging voorbehouden.

Doc:Gemaakt op 01-03-2017

QUICAR AUTOGLAS 2017

**BIJ MONTAGE IN DE ZIJDEUR AAN DE BOVENZIJD
SCHUIMBAND 10 x 5mm GEBRUIKEN. VOOR DE REST VAN
DE ZIJDEN SCHUIMBAND 5 x 3mm**

Linker achterdeur	75 x 49	11507 #	
Rechter achterdeur	48 x 50	11508 #	
<i>Vlakke ruiten.</i> HELDER GLAS			Rubber + pees
Tussenschot (org.staal)	63 x 27	1530	2.00mtr

**

Type	Afmetingen in cm ±	Bestel nummer	PIAGGIO

---PORTER VAN			Rubber +pees
Rechter zijdeur	77 x 36	6180	2.50mtr

**

Type	Afmetingen in cm ±	Bestel nummer	RENAULT

-

KANGOO1998-<2008 model loopt nog door naast nieuw model
Kleine vlakke ruit GROEN GETINT welke in eerste uitsparing van de
panelen aan binnenzijde past.

Links voor *	33 x 44	7710	Rubber +pees 2,0 mtr.
Rechts voor	33 x 44	7710	2,0 mtr.

Grotere vlakke ruit GROEN GETINT deze ruit is optisch mooier dan 7710.

Rechts voor	58 x 44	7714	2.0 mtr.
-------------	---------	------	----------

Gebogen PLAKRUIT, GROEN GETINT met zwart kader.

Links voor	67 x 55	17719 #	
Linker zijwand	140 x 55	17721 #	
Rechter zijdeur	67 x 55	17720 #	
Rechts voor	67 x 55	17715 #	

Type	Afmetingen in cm ±	Bestel nummer	RENAULT

-

KANGOO >'08

Beperkt voorradig

* BPM heffing

Prijswijziging zonder voorafgaande aankondiging voorbehouden.

Doc:Gemaakt op 01-03-2017

QUICAR AUTOGLAS 2017

Gebogen PLAKRUIT GROEN GETINT met zwart kader

Rechter zijdeur 71 x 54 17730 #

Ruit is niet ideaal voor de Compact uitvoering

Linker achterdeur 75 x 55 17737 #

17737 is voorzien van verwarming

Rechter achterdeur 47 x 55 17738 #

ACHTERDEURRUITEN PASSEN NIET IN MERCEDES CITAN

Tussenschotruit 61 x 24 7730

Ruit 7730 is om te plakken (u dient zelf zwarte primerrand aan te brengen)

Bedoeld voor originele stalen tussenschot. Het stalen blinderingspaneel moet worden verwijderd, waarna de ruit kan worden geplaatst.

-

RENAULT MASTER '97

Gebogen PLAKRUIT GROEN GETINT met zwart kader

Van alle wielbasisen, zijn de voorste ruiten gelijk.

Links voor 110 x 65 17520 # speciaal

Rechter zijdeur 110 x 65 17520 # speciaal

Speciaal afwerkkrubber wordt met de ruit meegeleverd.

Linker achterdeur 77 x 68 17521 #

Rechter achterdeur 77 x 75 17522 #

Vlakke ruiten voor alle drie de wielbasisen op aanvraag leverbaar.

Wb=4.08mtr L3H2/3

Links midden 83 x 64 17515 #

Rechts midden 83 x 64 17516 #

RENAULT MASTER > '10

Gebogen PLAKRUIT GROEN GETINT met zwart kader

Kort

Links voor 121 x 69 17533 #

Rechter zijdeur 121 x 69 17534 #

Vlakke ruiten

Tussenschotruit 70 x 29 7540

PAST NIET ALTIJD MAAT CONTROLEREN!!!

-

Lang Wb=3.68mtr.

Links voor 143 x 69 17539 #

Rechter zijdeur 143 x 69 17540 #

NIET VOOR LINKER ZIJDEUR

Rechts achter 136 x 63 17542 #

(met rechter zijdeur)

Vlakke ruiten

Tussenschotruit 70 x 29 7540

PAST NIET ALTIJD MAAT CONTROLEREN!!!

Gebogen PLAKRUIT GROEN GETINT met zwart kader

Lang Wb=4.33mtr.

Links voor 143 x 69 17539 #

Rechter zijdeur 143 x 69 17540 #

NIET VOOR LINKER ZIJDEUR

Vlakke ruiten

Tussenschotruit 70 x 29 7540

Beperkt voorradig

* BPM heffing

Prijswijziging zonder voorafgaande aankondiging voorbehouden.

Doc:Gemaakt op 01-03-2017

QUICAR AUTOGLAS 2017

PAST NIET ALTIJD MAAT CONTROLEREN!!!

Type	Afmetingen in cm ±	Bestel nummer	RENAULT
------	-----------------------	------------------	---------

RENAULT TRAFFIC<14

Gebogen PLAKRUIT, GROEN GETINT met zwart kader

Kort Wb=3,10mtr

Links voor	119 x 66	17411 #
Linker zijdeur	119 x 66	17413 #
Rechter zijdeur	119 x 66	17412 #
Links achter	92 x 67	17415 #
Rechts achter	92 x 67	17416 #

Vlakke ruiten HELDER GLAS

Tussenschotruit	98 x 17	7410	Rubber +pees 2.5mtr.
Tussenschotruit	105 x 25	7415	

Ruit 7415 is om te plakken (u dient zelf zwarte primerrand aan te brengen)
Bedoeld voor originele stalen tussenschot. Het stalen blinderingspaneel moet
worden verwijderd, waarna de ruit kan worden geplaatst.

PRIVACY GLAS (Donkergrijs glas voor luxe uitstraling)

Kort Wb=3,10mtr

Links voor	119 x 66	17431 #
Rechter zijdeur	119 x 66	17432 #

Vlakke ruiten HELDER GLAS

Tussenschotruit	98 x 17	7410	Rubber +pees 2.5mtr.
Tussenschotruit	105 x 25	7415	

Ruit 7415 is om te plakken (u dient zelf zwarte primerrand aan te brengen)
Bedoeld voor originele stalen tussenschot. Het stalen blinderingspaneel moet
worden verwijderd, waarna de ruit kan worden geplaatst.

Gebogen PLAKRUIT GROEN GETINT met zwart kader

Lang Wb=3.50mtr.

Links voor	119 x 66	17411 #
Linker zijdeur	119 x 66	17413 #
Rechter zijdeur	119 x 66	17412 #
Links achter	132 x 67	17417 #
Links achter met zijdeur	132 x 61	17419 #
Rechts achter	133 x 61	17418 #
Linker achterdeur	67 x 62	17421 #
Rechter achterdeur	67 x 62	17422 #

17421 + 17422 zijn voorzien van verwarming

NIET VOOR VERHOOGDE ACHTERDEUREN

Vlakke ruiten HELDER GLAS

Tussenschotruit	98 x 17	7410	Rubber +pees 2.5mtr.
Tussenschotruit	105 x 25	7415	

Ruit 7415 is om te plakken (u dient zelf zwarte primerrand aan te brengen)
Bedoeld voor originele stalen tussenschot. Het stalen blinderingspaneel moet
worden verwijderd, waarna de ruit kan worden geplaatst.

RENAULT TRAFIC >'14

Gebogen PLAKRUIT, GROEN GETINT met zwart kader

Kort Wb=3,10mtr

Links voor	116 x 60	17449 #
Rechter zijdeur	116 x 60	17450#

Beperkt voorradig

* BPM heffing

Prijswijziging zonder voorafgaande aankondiging voorbehouden.

Doc:Gemaakt op 01-03-2017

QUICAR AUTOGLAS 2017

Lang Wb=3.50mtr.

Links voor	116 x 60	17449 #
Rechter zijdeur	116 x 60	17450#

 **

Type	Afmetingen in cm ±	Bestel nummer	
------	-----------------------	------------------	--

SEAT INCA

Gebogen PLAKRUIT GROEN GETINT met zwart kader

Rechts voor	65 x 56	19530 #	speciaal
-------------	---------	---------	----------

 **

Type	Afmetingen in cm ±	Bestel nummer	
------	-----------------------	------------------	--

CARRY >'99

Vlakke ruiten GROEN GETINT

			Rubber + pees
Zijdeur links *	69 x 37	5609	2,5 mtr.
Zijdeur rechts	69 x 37	5609	2,5 mtr.
Links achter *	63 x 42	5610	2,5 mtr.
Rechts achter *	63 x 42	5610	2,5 mtr.

 **

Type	Afmetingen in cm ±	Bestel nummer	
------	-----------------------	------------------	--

HI-ACE >'96

Vlakke ruiten HELDER GLAS

			Rubber + pees
Kort wb= 2,99 mtr.			
Links voor	99 x 45	8551	3,0 mtr.
Linker zijdeur	96 x 45	8552	3,0 mtr.
Rechter zijdeur	96 x 45	8552	3,0 mtr.
Links achter	84 x 45	8553	3,0 mtr.
Rechts achter	84 x 45	8553	3,0 mtr.

Gebogen ruiten GROEN GETINT

Korte wielbasis

(Groot model, montage all`en met speciaal rubber).

Links voor	106 x 52	18565 #	Speciaal No:563
Linker zijdeur	103 x 52	18566 #	Speciaal No:564

Beperkt voorradig

* BPM heffing

Prijswijziging zonder voorafgaande aankondiging voorbehouden.

Doc:Gemaakt op 01-03-2017

QUICAR AUTOGLAS 2017

Rechter zijdeur	103 x 52	18567 #	Speciaal No:564
Rechts achter	91 x 52	18568 #	
Links achter	91 x 52	18569 #	

Deze ruiten zijn met een ander rubber ook als plakruit te gebruiken, de deur kan dan langs de dubbele plaat gezaagd worden, er blijft meer verband in de deur. U dient alleen ZELF een zwarte primerrand aan te brengen.

Vlakke ruiten HELDER GLAS

Lang wb= 3,43 mtr.

Links voor	99 x 45	8551	Rubber + pees 3,0 mtr.
Linker zijdeur	96 x 45	8552	3,0 mtr.
Rechter zijdeur	96 x 45	8552	3,0 mtr.
Links achter	129 x 44	8554	3,5 mtr.
Rechts achter	129 x 44	8554	3,5 mtr.

Type	Afmetingen in cm ±	Bestel nummer	TOYOTA
------	-----------------------	------------------	--------

Gebogen ruiten GROEN GETINT

Lange wielbasis

(Groot model, montage allèen met speciaal rubber).

Links voor	106 x 52	18565 #	Speciaal No:563
Linker schuifdeur	103 x 52	18566 #	Speciaal No:564
Rechter schuifdeur	103 x 52	18567 #	Speciaal No:564
Rechts achter	136 x 52	18570 #	
Links achter	136 x 52	18571 #	

Deze ruiten zijn met een ander rubber ook als plakruit te gebruiken, de deur kan dan langs de dubbele plaat gezaagd worden, er blijft meer verband in de deur. U dient alleen ZELF een zwarte primerrand aan te brengen.

PRO-ACE

Gebogen PLAKRUIT GROEN GETINT met zwart kader

Links voor	102 x 58	11619 #
Linker zijdeur	102 x 58	11619 #
Rechts voor	102 x 58	11620 #
Rechter zijdeur	102 x 58	11620 #

PRO-ACE >'16

Gebogen PLAKRUIT GROEN GETINT met zwart kader

Links voor	110 x 56	11631
Zijdeur	110 x 56	11630

Vlakke ruiten. HELDER GLAS

Tussenschotruit	60 x 20	1640
Tussenschotruit	65 x 26	1645

PAST NIET ALTIJD MAAT CONTROLEREN !!!

U dient alleen ZELF een zwarte primerrand aan te brengen.

Beperkt voorradig

* BPM heffing

Prijswijziging zonder voorafgaande aankondiging voorbehouden.

Doc:Gemaakt op 01-03-2017

QUICAR AUTOGLAS 2017

**

Type	Afmetingen in cm ±	Bestel nummer	VOLKSWAGEN
------	-----------------------	------------------	------------

TRANSPORTER T4 vanaf sept '90-03
Vlakke ruiten HELDER GLAS

Korte wielbasis			
Links achter	89 x 45	9212	Rubber + pees 3,0 mtr.
Rechts achter	89 x 45	9212	3,0 mtr.

Dubbelcabine			
Links voor	63 x 45	9214	Rubber + pees 2,5 mtr.
Zijdeur	63 x 45	9214	2,5 mtr.

Gebogen ruiten (Origineel model) PLAKRUIT GROEN GETINT met zwart kader

Korte wielbasis			
Links voor (brede print)	112 x 52	19223 #	speciaal
Rechter zijdeur	112 x 52	19223 #	speciaal
Speciaal afwerkkrubber op maat wordt meegeleverd.			
Tussenschot org.	49 x 23	9218	Rubber + pees 1,5 mtr.

Type	Afmetingen in cm ±	Bestel nummer	VOLKSWAGEN
------	-----------------------	------------------	------------

Lange wielbasis			
Links voor (brede print)	112 x 52	19223 #	speciaal
Rechter zijdeur	112 x 52	19223 #	speciaal
Speciaal afwerkkrubber op maat wordt meegeleverd.			
Linker achterdeur	70 x 57	19243 ##	speciaal
Rechter achterdeur	70 x 57	19244 ##	speciaal
Speciaal afwerkkrubber op maat wordt meegeleverd. Gemonteerd om de ruit.			
Tussenschot org.	49 x 23	9218	Rubber + pees 1,5 mtr.

TRANSPORTER T5->'03-<'15
Gebogen PLAKRUIT GROEN GETINT met zwart kader

Kort Wb 3,00mtr.			
Links voor	113 x 58	19301 #	
Linker zijdeur	113 x 58	19301 #	
Rechter zijdeur	113 x 58	19302 #	
Links achter	92 x 57	19303 #	
Rechts achter	92 x 57	19304 #	
<i>Vlakke ruiten. HELDER GLAS</i>			

Beperkt voorradig

* BPM heffing

Prijswijziging zonder voorafgaande aankondiging voorbehouden.

Doc:Gemaakt op 01-03-2017

QUICAR AUTOGLAS 2017

Tussenschotruit 118 x 29 9310 met zwart kader **PLAK**
Tussenschotruit 108 x 29 9315

U dient alleen ZELF een zwarte primerrand aan te brengen
PAST NIET ALTIJD MAAT CONTROLEREN!!!

Gebogen PLAKRUIT GROEN GETINT met zwart kader

Lang Wb 3,40mtr.

Links voor 113 x 58 19301 #

Linker zijdeur 113 x 58 19301 #

Rechter zijdeur 113 x 58 19302 #

Links achter 126 x 57 19305 #

Rechts achter 126 x 57 19306 #

Achterklep

groen met verwarming 146 x 58 19310 #

Linker achterdeur Laag 73 x 58 19311 #

Rechter achterdeur Laag 73 x 58 19312 #

Vlakke ruiten. HELDER GLAS

118 x 29 9310 met zwart kader **PLAK**

Tussenschotruit 108 x 29 9315

Tussenschotruit

U dient alleen ZELF een zwarte primerrand aan te brengen
PAST NIET ALTIJD MAAT CONTROLEREN!!!

Type	Afmetingen in cm ±	Bestel nummer	VOLKSWAGEN
------	-----------------------	------------------	-------------------

PRIVACY GLAS (Donkergrijs glas voor luxe uitstraling)

Links voor 113 x 58 19321 #

Linker zijdeur 113 x 58 19321 #

Zijdeur 113 x 58 19322 #

Links achter 126 x 57 19325 #

Rechts achter 126 x 57 19326 #

ALLEEN PER SET LEVERBAAR

PRIVACY GLAS (Geheel zwart glas voor luxe uitstraling)

Links achter 126 x 57 19335 #

Rechts achter 126 x 57 19336 #

Vlakke ruiten. HELDER GLAS

Tussenschotruit 118 x 29 9310 met zwart kader **PLAK**

Tussenschotruit 108 x 29 9315

U dient alleen ZELF een zwarte primerrand aan te brengen
PAST NIET ALTIJD MAAT CONTROLEREN!!!

Beperkt voorradig

* BPM heffing

Prijswijziging zonder voorafgaande aankondiging voorbehouden.

Doc:Gemaakt op 01-03-2017

QUICAR AUTOGLAS 2017

TRANSPORTER T6 > '16

Gebogen PLAKRUIT GROEN GETINT met zwart kader

Kort Wb 3,00mtr.

Links voor	113 x 58	19301 #
Linker zijdeur	113 x 58	19301 #
Rechter zijdeur	113 x 58	19302 #
Links achter	92 x 57	19303 #
Rechts achter	92 x 57	19304 #

Vlakke ruiten. HELDER GLAS

Tussenschotruit	118 x 29	9310 met zwart kader PLAK
Tussenschotruit	108 x 29	9315

U dient alleen ZELF een zwarte primerrand aan te brengen

PAST NIET ALTIJD MAAT CONTROLEREN!!!

Gebogen PLAKRUIT GROEN GETINT met zwart kader

Lang Wb 3,40mtr.

Links voor	113 x 58	19301 #
Linker zijdeur	113 x 58	19301 #
Rechter zijdeur	113 x 58	19302 #
Links achter	126 x 57	19305 #
Rechts achter	126 x 57	19306 #
Linker achterdeur Laag	73 x 58	19311 #
Rechter achterdeur Laag	73 x 58	19312 #

Vlakke ruiten. HELDER GLAS

Tussenschotruit	118 x 29	9310 met zwart kader PLAK
Tussenschotruit	108 x 29	9315

U dient alleen ZELF een zwarte primerrand aan te brengen

PAST NIET ALTIJD MAAT CONTROLEREN!!!

Type	Afmetingen in cm ±	Bestel nummer	VOLKSWAGEN
------	-----------------------	------------------	------------

PRIVACY GLAS (Donkergrijs glas voor luxe uitstraling)

Links voor	113 x 58	19321 #
Linker zijdeur	113 x 58	19321 #
Zijdeur	113 x 58	19322 #
Links achter	126 x 57	19325 #
Rechts achter	126 x 57	19326 #

ALLEEN PER SET LEVERBAAR

PRIVACY GLAS (Geheel zwart glas voor luxe uitstraling)

Links achter	126 x 57	19335 #
Rechts achter	126 x 57	19336 #

Vlakke ruiten. HELDER GLAS

Beperkt voorradig

* BPM heffing

Prijswijziging zonder voorafgaande aankondiging voorbehouden.

Doc:Gemaakt op 01-03-2017

QUICAR AUTOGLAS 2017

Tussenschotruit 118 x 29 9310 met zwart kader **PLAK**
 Tussenschotruit 108 x 29 9315

**U dient alleen ZELF een zwarte primerrand aan te brengen
 PAST NIET ALTIJD MAAT CONTROLEREN!!!**

V.W. LT >'96

Vlakke ruiten HELDER GLAS

Standaard wb= 3,00 mtr.

Vlakke ruiten HELDER GLAS

			Rubber + pees
Links voor	105 x 59	4801	3,5 mtr.
Zijdeur	100 x 59	4802	3,5 mtr.
Links achter	105 x 59	4801	3,5 mtr.
Rechts achter	105 x 59	4801	3,5 mtr.
Achterdeur links	60 x 59	4805	2,5 mtr.
Achterdeur rechts	60 x 59	4805	2,5 mtr.
Chassis cabine achterwand en origineel stalen tussenschot bestelwagen.			
Achterwand / Schot	132 x 33	4809	3,5 mtr

Verlengd wb= 3,55 mtr.

			Rubber + pees
Links voor	105 x 59	4801	3,5 mtr.
Zijdeur	100 x 59	4802	3,5 mtr.
Links achter	179 x 59	4803	5,0 mtr.
Rechts achter	179 x 59	4803	5,0 mtr.
Achterdeur links	60 x 59	4805	2,5 mtr.
Achterdeur rechts	60 x 59	4805	2,5 mtr.
Chassis cabine achterwand en origineel stalen tussenschot bestelwagen.			
Achterwand / Schot	132 x 33	4809	3,5 mtr

Extra verlengd wb= 4,02 mtr.

			Rubber + pees
Links voor	105 x 59	4801	3,5 mtr.
Zijdeur	100 x 59	4802	3,5 mtr.
Links midden	130 x 59	4804	5,0 mtr.
Rechts midden	130 x 59	4804	5,0 mtr.
Links achter	130 x 59	4804	5,0 mtr.
Rechts achter	130 x 59	4804	5,0 mtr.
Achterdeur links	60 x 59	4805	2,5 mtr.
Achterdeur rechts	60 x 59	4805	2,5 mtr.
Chassis cabine achterwand en origineel stalen tussenschot bestelwagen.			
Achterwand / Schot	132 x 33	4809	3,5 mtr

Type	Afmetingen in cm ±	Bestel nummer	VOLKSWAGEN
------	-----------------------	------------------	-------------------

Gebogen ruiten GROENGETINT (orginele maatvoering)

Voor alle wielbasissen.

Links voor	107 x 62	14831 #	Speciaal rubber.121
Zijdeur	103 x 62	14832 #	Speciaal rubber 122

-

Beperkt voorradig

* BPM heffing

Prijswijziging zonder voorafgaande aankondiging voorbehouden.

Doc:Gemaakt op 01-03-2017

QUICAR AUTOGLAS 2017

VOLKSWAGEN CRAFTER >'06

Gebogen PLAKRUIT GROEN GETINT met zwart kader

Kort Wb=3,25 mtr. (L1)

Links voor	116 x 78	14837 #
Linker zijdeur	116 x 78	14837 #
Zijdeur	116 x 78	14840 #

Vlakke ruiten HELDER GLAS

Tussenschot (org. Staal)	131 x 34	4819	Rubber + pees 3,5mtr.
+ achterwand Ch. Cabine			

Gebogen PLAKRUIT GROEN GETINT met zwart kader

Lang Wb=3,66mtr.(L2)

Links voor	141 x 78	14843 #
Linker zijdeur	141 x 78	14843 #
Zijdeur	141 x 78	14846 #

GEEN GOEDE PASVORM UITLOPEND OP=OP

Links achter	163 x 77	14851 #####
Rechts achter	163 x 70	14852 #####

Vlakke ruiten HELDER GLAS

Tussenschot (org. Staal)	131 x 34	4819	Rubber + pees 3,5mtr.
+ achterwand Ch. Cabine			

Gebogen PLAKRUIT GROEN GETINT met zwart kader

Lang Wb=4,32 mtr.(L3/4)

Links voor	141 x 78	14843 #
Linker zijdeur	141 x 78	14843 #
Zijdeur	141 x 78	14846 #
Links midden	142 x 77	14847 #

(niet met linker zijdeur)

Rechts midden	142 x 71	14848 #
Links achter	129 x 76	14849 #
Rechts achter	129 x 77	14850 #

Vlakke ruiten HELDER GLAS

Tussenschot + achterwand Ch. Cabine			Rubber + pees
-------------------------------------	--	--	---------------

CADDY '96-'04

Gebogen PLAKRUIT GROEN GETINT met zwart kader

Rechts voor	65 x 56	19530 #	speciaal
-------------	---------	---------	----------

Type	Afmetingen in cm ±	Bestel nummer	VOLKSWAGEN
------	-----------------------	------------------	------------

CADDY > '04

Gebogen PLAKRUIT GROEN GETINT met zwart kader

Beperkt voorradig

* BPM heffing

Prijswijziging zonder voorafgaande aankondiging voorbehouden.

Doc:Gemaakt op 01-03-2017

QUICAR AUTOGLAS 2017

Links voor	84 x 54	19541 #	speciaal
Zijdeur	84 x 54	19542 #	speciaal
Links achter	62 x 54	19543 # #	speciaal
Rechts achter	62 x 54	19544 # #	speciaal
Spoiler voor linker voorste zijruit.		19561 #	
Spoiler voor rechter zijdeurruit		19560 #	

De spoiler vult het voorste deel van de schuifdeur op.

Er is minder windgeruis en optisch is het mooier.

Ruit wordt op de deur geplakt, er is geen sponning om de ruit in te monteren.

Rechter zijdeur	84 x 54	19546 #	speciaal
Voor + achter spoiler		19562 #	

--

PRIVACY GLAS (Donkergrijs glas voor luxe uitstraling)

Rechter zijdeur	85 x 54	19548 #	speciaal
-----------------	---------	---------	----------

CADDY MAXI

Gebogen PLAKRUIT GROEN GETINT met zwart kader

Rechter zijdeur	71 x 55	19550 #	-----
-----------------	---------	---------	-------

PRIVACY GLAS (Donkergrijs glas voor luxe uitstraling)

Rechter zijdeur	71 x 55	19552 #	speciaal
-----------------	---------	---------	----------

Beperkt voorradig

* BPM heffing

Prijswijziging zonder voorafgaande aankondiging voorbehouden.

Doc:Gemaakt op 01-03-2017